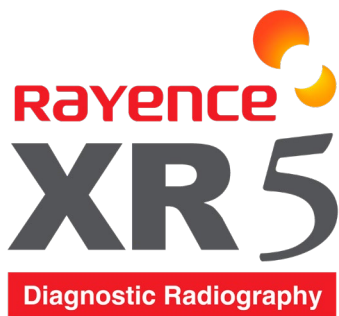


SISTEMAS DE RADIOLOGÍA





El XR5 es un sistema de radiografía digital convencional que utiliza un software intuitivo de adquisición y pos procesamiento de imágenes para una salida de imágenes confiable y de alta calidad. Ofrece un amplio espectro de aplicaciones clínicas con una dosis mínima de rayos X y reduce el tiempo de diagnóstico y facilita el procedimiento quirúrgico. Montado en el suelo con un soporte de pared y tubo integrado Costo beneficio ahorro de espacio y optimización del flujo de trabajo son algunas de las características que ofrece la nueva generación de tecnología DR, haciéndolo ideal para todo tipo de necesidades en imágenes diagnósticas El equipo utiliza una interfaz fácil de manejar y software basado en IA, tecnología de detectores de última generación y una característica única de unión de imágenes basada en algoritmos de reconocimiento de anatomía avanzados, que producen una calidad de imagen excelente con una dosis de radiación baja.

Características

- Detector Csl inalámbrico de 17 x17 o 14"x17"
- Detector Csl alámbrico de 17"x17"
- Mesa de paciente elevable con parte superior flotante de 4 o 6 posiciones
- Soporte Wall Bucky para exploraciones verticales
- Software basado en tecnología de IA
- Detector magnético de carga Buckys (soporte de mesa y pared)
- Sistema de control de pantalla digital con pantalla táctil
- Medición digital de SID y ángulo de rotación del tubo
- Sincronización de válvulas con soporte de pared Bucky
- Bucky de carga para detector inalámbrico 17x17" opcional.

Rayence XR5

Diagnostic Radiography



SOLUCIONES EN INSUMOS MEDICOS

MEDIKROM S.A. DE C.V.

Calle Ocote # 18, Colonia Huayutla
Alcaldía Magdalena Contreras, C.P. 10360
www.medikrom.mx | ventas@medikrom.mx
56 2674 0020 | 777 388 4289 | 55 1680 8851

Powered by **OSKO**

Rayence XR5

Diagnostic Radiography



SOLUCIONES EN INSUMOS MEDICOS

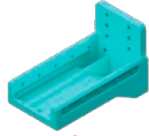
MEDIKROM S.A. DE C.V.

Calle Ocote # 18, Colonia Huayutla
Alcaldía Magdalena Contreras, C.P. 10360
www.medikrom.mx | ventas@medikrom.mx
56 2674 0020 | 777 388 4289 | 55 1680 8851

Powered by **OSKO**

SOPORTE DEL BRAZO DE LA CABEZA DEL TUBO ANTIVIBRATORIO.

Especialmente diseñado, permite un movimiento vertical suave y amortigua la vibración mecánica



RODAMIENTOS Y ENGRANAJES DE CALIDAD

Mueva sin esfuerzo la mesa de rayos X y el soporte de pared Bucky a cualquier posición.



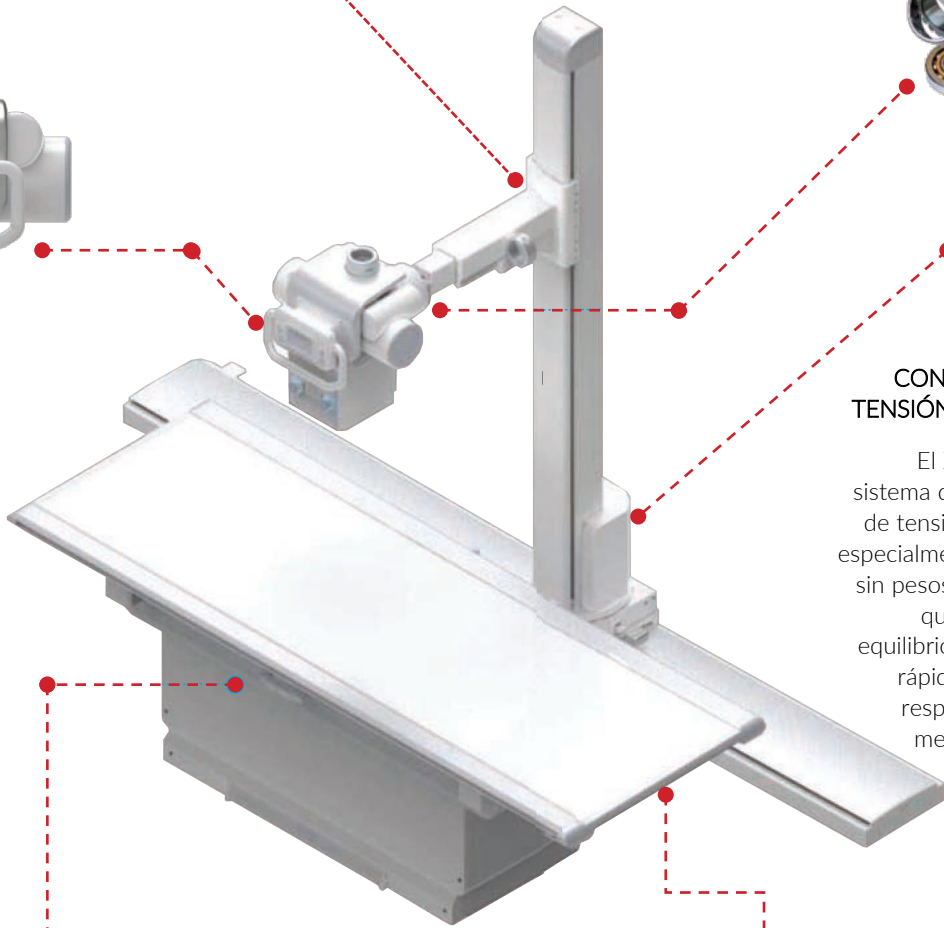
SENSOR DE EMPUÑADURA.

El sensor de empuñadura libera instantáneamente los bloqueos del soporte del tubo vertical y longitudinal para facilitar el posicionamiento.



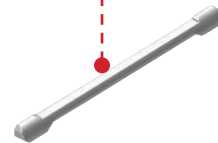
SISTEMA DE CONTRAPESO DE TENSION DE MUELLE

El XR5 utiliza un sistema de contrapeso de tensión de resorte especialmente diseñado sin pesos de plomo, lo que hace que el equilibrio sea simple y rápido, además de respetuoso con el medio ambiente.



INDICADOR DE CENTRADO.

Práctico indicador de centro de columna de Bucky de mesa para tubo de rayos X.



MARCOS DE BORDE DE MESA

Marcos de borde de mesa reemplazables si se produce daño o desgaste excesivo para evitar posibles lesiones al paciente.

Con todas las funciones y escalable

El XR5 es adecuado para todos los tipos de exámenes de rayos X y entornos de imágenes, incluidas las instalaciones para pacientes ambulatorios, los centros de imágenes independientes y los centros de atención de urgencia.

Configuración Estándar



DISPLAY

Pantalla de 4.3"



COLIMADOR MANUAL

Bombilla Halógena 150W



TUBO

Punto focal 0,6-1,5 mm

Capacidad de almacenamiento de calor del ánodo: 200 kHU



MESA DE PACIENTE

Capacidad: 249kg

Mesa flotante de 4 vías.



GENERADOR

40kW

500mA/1Ø/208-230VAC

500mA/3Ø/208-230VAC

Mejoras

TUBO

Punto focal: 0,6-1,5 mm

Capacidad de almacenamiento de calor del ánodo

300 kHU | 400 kHU



GENERADOR

50kW

630mA/3Ø/400-480VAC

65kW

800mA/3Ø/400-480VAC

80kW

1000mA/3Ø/400-480VAC



COLIMADOR AUTOMÁTICO

Luz led: máx. 150kVp-4mA



MESA DE PACIENTE

Capacidad: 199kg.

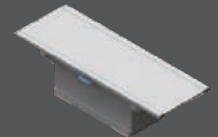
Mesa elevadora de 6 vías

Dimensión de la mesa:

92 pulgadas x 30 pulgadas

Altura min: 21 pulgadas

Altura max: 35 pulgadas.



SOPORTE DE MESA Y PARED

Seguimiento automático. Control de exposición automática.



SOLUCIONES EN INSUMOS MEDICOS

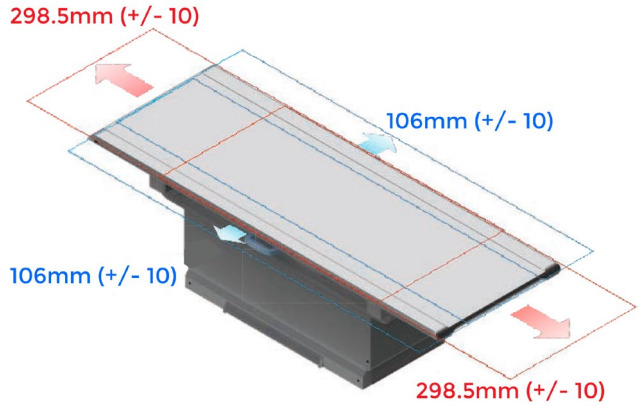
MEDIKROM S.A. DE C.V.

Calle Ocote # 18, Colonia Huayutla
Alcaldía Magdalena Contreras, C.P. 10360
www.medikrom.mx | ventas@medikrom.mx
56 2674 0020 | 777 388 4289 | 55 1680 8851

Powered by OSKO

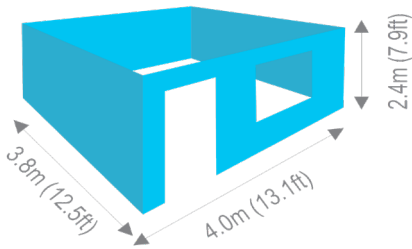
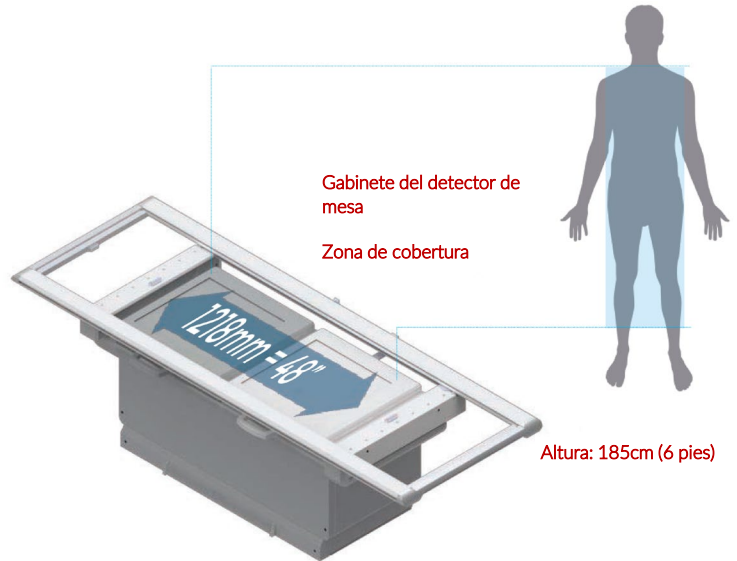
Posicione fácilmente a los pacientes

Mover pacientes ancianos, no ambulatorios o enyesados de hasta 550 libras es rápido y fácil con movimientos de cabeza a pie y de lado a lado de la mesa ancha.



Minimice el movimiento del paciente

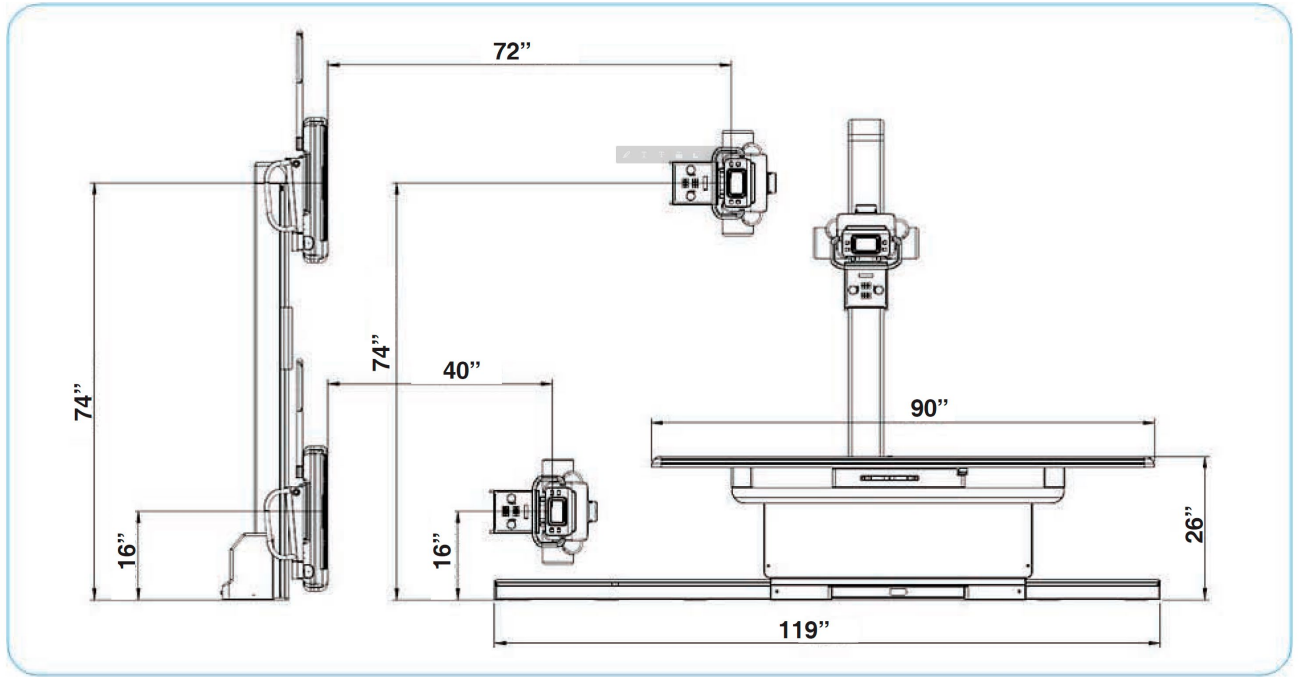
Se logra minimizar el movimiento incómodo del paciente durante un examen con el espacio libre Bucky más ancho de 48 pulgadas de XR5 debajo de la mesa.



Uso óptimo del espacio

Al no requerir una preparación eléctrica o de techo especial, el XR5 se puede instalar en habitaciones pequeñas con solo un voltaje de línea de 208-240 VCA.

Dimensiones



Soporte de Tubo Montado en el Piso

CARACTERÍSTICA	ESPECIFICACIÓN
Longitud del carril	91 in (2316 mm)
Movimiento longitudinal	78.74 in (2000 mm)
Movimiento del brazo del tubo (+/-)	± 4.72 in (± 120 mm)
Movimiento vertical del tubo	58.2 in (1480 mm)
Rotación de la cabeza del tubo	$\pm 135^\circ$
Rotación del soporte de tubo	$\pm 90^\circ$
Panel de control	Panel LCD de pantalla táctil
Tamaño del panel de control	4.25 in (108 mm)
Altura mínima de la cabeza del tubo	15.75 in (400 mm)
Altura máxima de la cabeza del tubo	74.40 in (1890 mm)
Altura total del soporte del tubo	76.30 in (1940 mm)
Requerimientos de energía	24 VAC, 3A

MESA PACIENTE	MESA FIJA	MESA FIJA CON ELEVACIÓN Y TABLERO FLOTANTE DE 4 POSICIONES
Altura de la mesa	25.78 in (655 mm)	20.27 in (515 mm) a 32.08 in (815 mm)
Capacidad de carga de pacientes	661 lbs..(300 kg)	661 lbs.lbs.(300 kg) en mayor altura de la mesa
Movimiento longitudinal de l tablero	22.80 in (580 mm)	22.80 in (580 mm)
Movimiento transversal del tablero	8.26 in (210 mm)	8.26 in (210 mm)
Movimiento total de bucky	28.58 in (7 26 mm)	28.58 in (726 mm)
Longitud de la mesa	86.61 in (2200 mm) Opcional, para tablero corto 74.01 in (1800 mm)	86.61 in (2200 mm) Opcional, para tablero corto 74.01 in (1800 mm)
Ancho de la mesa	31.73 in (806 mm)	31.73 in (806 mm)
Tipo de Bucky	- Bandeja con rejilla móvil para detector - Bucky DR para detector fijo 17x17" - Bucky de carga para detector inalámbrico 17x17"	- Bandeja con rejilla móvil para detector - Bucky DR para detector fijo 17x17" - Bucky de carga para detector inalámbrico 17x17"
Grid & Gabinete Grid	103LPI, 215L, 230LPI, Radio 10:1, Gabinete Grid 17x17"	103LPI, 215L, 230LPI, Radio 10:1, Gabinete Grid 17x17"
Requerimientos de energía	100 240 VAC 50/60 Hz	100 240 VAC 50/60 Hz

Soporte Bucky de Pared

CARACTERÍSTICA	ESPECIFICACIÓN
Altura mínima de Bucky	15.75 in (400mm)
Altura máxima de Bucky	74.40 in (1890mm)
Movimiento vertical Bucky	58.66 in (1490 mm)
Altura total del soporte de pared	78.07 in (1983 mm)
Tipo de Bucky	- Bandeja con rejilla móvil para detector - Bucky DR para detector fijo 17x17" - Bucky de carga para detector inalámbrico 17x17"
Grid & Gabinete Grid	103LPI, 215L, 230LPI, Radio 10:1, Gabinete Grid -17x17"
Requerimientos de energía	100- 240 VAC 50/60 Hz

Generador de Alta Frecuencia

Potencia de salida	32 kW	40 kW	50 kW	65 kW	80 kW
Máx. salida de alta frecuencia	450 kHz	450 kHz	450 kHz	450 kHz	450 kHz
Voltaje de entrada	1Ø, 208/230 VAC 3Ø, 208/230 VAC 3Ø, 400/480 VAC	1Ø, 208/230 VAC 3Ø, 208/230 VAC 3Ø, 400/480 VAC	3Ø, 208/230 VAC 3Ø, 400/480 VAC	3Ø, 400/480 VAC	3Ø, 400/480 VAC
Rango kV	40 a 125 kVp	40 a 125 kVp	40 a 150 kVp	40 a 150 kVp	40 a 150 kVp
Pasos kV	1kVp	1kVp	1kVp	1kVp	1kVp
Precisión kV	±5% + 1 kV	±5% + 1 kV	±5% + 1 kV	±5% + 1 kV	±5% + 1 kV
Intervalo de tiempo	1 a 6300 ms	1 a 6300 ms	1 a 6300 ms	1 a 6300 ms	1 a 6300 ms
Rango de mAs	0.1 a 500 mAs	0.1 a 500 mAs	0.1 a 630 mAs	0.1 a 800 mAs	0.1 a 1000 mAs
Precisión de mAs	± (10% + 0.2) mAs	± (10% + 0.2) mAs	± (10% + 0.2) mAs	± (10% + 0.2) mAs	± (10% + 0.2) mAs
Rango de mA	10 a 400 mA	10 a 500 mA	10 a 620 mA	10 a 800 mA	10 a 1000 mA
Frecuencia de línea	50/60 Hz	50/60 Hz	50/60 Hz	50/60 Hz	50/60 Hz



Tubo Rayos X			
Voltaje de tubo	40 a 125 kVp	40 a 150 kVp	40 a 150 kVp
Máxima corriente del tubo	S/F: 290 mA, L/F: 800 mA	S/F: 400 mA, L/F: 1000 mA	S/F: 500 mA, L/F: 1000 mA
Capacidad de almacenamiento de calor	200 Khu (142 kJ)	300 Khu (210 kJ)	400 Khu (285 kJ)
Ángulo objetivo	14°	12°	12°
Punto focal	0.6 / 1.5 mm	0.6 / 1.2 mm	0.6 / 1.2 mm

COLIMADOR		
Tipo	Manual	Automático
Max. Voltaje de operación	15 0 k V p	15 0 k V p
Rotación	±90°	±90°
Max. Tamaño del campo	18.8 x 18.8 in 40 in	18.8 x 18.8 in 40 in
Protección contra la luz	> 160 lux 40 in	> 160 lux 40 in
Fuente de luz	LED Lamp	LED Lamp
Temporizador automático de lámpara	Pulsar el botón 30 seg.	Pulsar el botón 30 seg.
Filtración inherente	1.2 mm Al	1.2 mm Al
Guía láser (opción)	Disponibile	Disponibile

Estación de Trabajo de Adquisición con Monitor

CARACTERISTICA	ESPECIFICACIÓN
CARACTERISTICA	ESPECIFICACIÓN
CPU	Intel Core i5
Memoria	16 Gb RAM
HDD	1 Tb
Software de operación	Microsoft Windows 10 Pro

FLAT PANEL DETECTOR

Modelo	1717WCC	1417WCC/1417WCC_Green on	1717SCV
Área de detección	17 X 17 in	14 X 17 in	17 X 17 in
Dimensiones	460 X 460 X 15 mm	384 X 460 X 15 mm	460 X 460 X 15.5 mm
Área activa	430.1 X 430.1 mm	350.0 X 427.3 mm	430.1 X 430.1 mm
Centellador	CsI, Cesium Iodide	CsI, Cesium Iodide	CsI, Cesium Iodide
AED	Si	Si	Si
Matriz de píxeles	3072 X 3072 pixeles	2500 X 3052 pixeles	3072 X 3072 pixeles
Tamaño de píxel	140 µm	140 µm	140 µm
Conversión A / D	14 / 16 bits	14 / 16 bits	14 / 16 bits
Resolución	3.57 lp/mm	3.57 lp/mm	3.57 lp/mm
Rango de energía	40 - 150 kV	40 - 150 kV	40 - 150 kV
Almacenamiento de imágenes	Aprox. 1500 imágenes	Aprox. 1500 imágenes	-
Tiempo de vista previa de la imagen	< 2.0 seg (2x2 binning)	< 2.0 seg (2x2 binning)	< 2.0 seg (2x2 binning)
Transferencia de datos	802.11 AC LAN inalámbrico (aprox 867Mbps) O 1Gbps Ethernet	802.11 AC LAN inalámbrico (aprox 867Mbps) O 1Gbps Ethernet	1Gbps Ethernet
Antenas inalámbricas	3 EA	3 EA	-
Peso	7.7 lbs.(3.5 kg)	6.6 lbs.(3.0 kg)	9.7 lbs.(4.4 kg)
Resistente al agua	IP66	IP66	-
prueba de caída	47.2 in (1.2 m)	47.2 in (1.2 m)	-
Tiempo de la batería	Typ. 4 horas	Typ. 4 horas	-



MEDIKROM S.A. DE C.V.

Calle Ocote # 18, Colonia Huayutla
 Alcaldía Magdalena Contreras, C.P. 10360
 www.medikrom.mx | ventas@medikrom.mx
 56 2674 0020 | 777 388 4289 | 55 1680 8851

Ambiente

CARACTERÍSTICA	ESPECIFICACIÓN
Temperatura ambiente	50°F 104 - °F / 10°C - 40°C
Temperatura recomendada del cuarto	71.6°F - 78.8°F / 22°C - 26°C
Humedad relativa del aire	30% ~ 75%, sin condensación
Presión atmosférica	70 kPa to 106 kPa



SOLUCIONES EN INSUMOS MEDICOS

MEDIKROM S.A. DE C.V.

Calle Ocote # 18, Colonia Huayutla
Alcaldía Magdalena Contreras, C.P. 10360
www.medikrom.mx | ventas@medikrom.mx
56 2674 0020 | 777 388 4289 | 55 1680 8851

Powered by  OSKO

DCX

Digital Chiropractic X-Ray



Sistema de radiografía quiropráctica digital

Línea: Radiología / Rayos X

rayence

DCX

Digital Chiropractic X-Ray

La sala quiropráctica digital integrada DCX combina los aspectos de flexibilidad, eficiencia y conveniencia a un precio accesible. El DCX con lo último en tecnología DR mejora instantáneamente el flujo de trabajo mediante la eliminación de uso de películas convencionales para Rayos X, almacenamiento y procesador.

El detector DR fijo 1717SCV Csl utilizado en esta sala brinda al usuario acceso inmediato a imágenes digitales de alta resolución con una amplia capacidad de procesamiento y envío de imágenes en segundos. El DCX con tubo de soporte de piso y pared cuenta con un soporte de pared compacto que ofrece un amplio recorrido vertical.

El soporte de tubo incluye frenos electromagnéticos y un brazo fijo para posicionamiento del tubo, logrando una alineación fácil y precisa al utilizar el soporte de pared SID (40 a 72"). El generador de Rayos X se encuentra integrado en la estación de trabajo DR para simplificación de configuración técnica antes y durante el estudio, permitiendo cambios desde la consola de la estación de trabajo.

El sistema cuenta con un software de procesamiento de imágenes que ofrece más de 50 herramientas específicas de medición en quiropráctica. Por último, la estación de trabajo permite compartir hasta con 10 computadoras las imágenes almacenadas, mediante el uso de un software de visualización avanzado.

Procesamiento de imágenes

- Adquisición perfecta de imágenes (no requiere ajuste).
- Software de integración para optimización automática de imágenes.
- Procesamiento de imágenes profesional para uso diagnóstico.
- Fácil observación de huesos y músculos.
- Supresión de ruido.

Software de adquisición completo

- Búsqueda de datos de manera sencilla.
- Rápida adquisición de imagen.
- Visualización de imágenes.
- Reprocesamiento.
- Optimización y almacenamiento.



SOLUCIONES EN INSUMOS MEDICOS

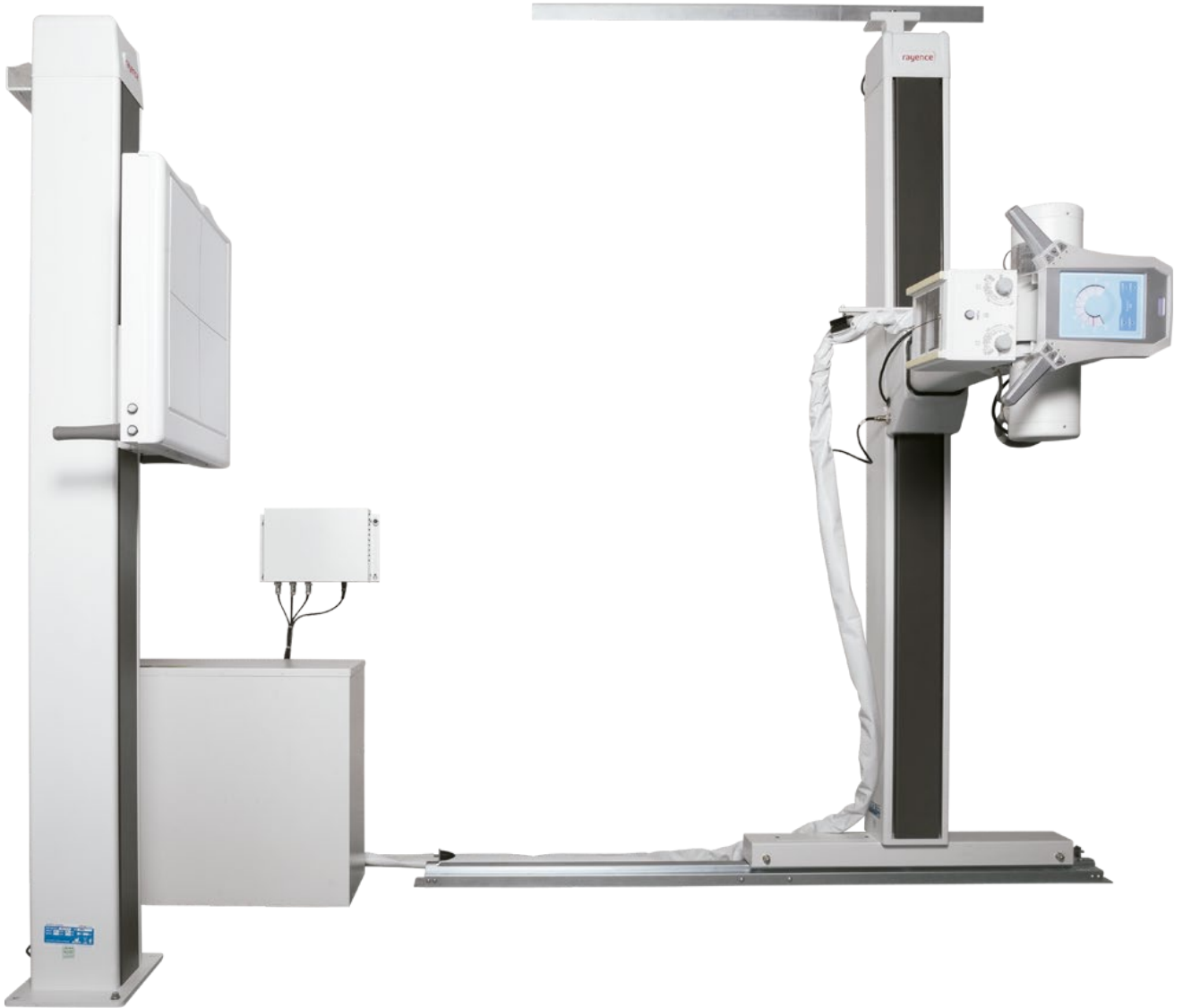
MEDIKROM S.A. DE C.V.

Calle Ocote # 18, Colonia Huayutla
Alcaldía Magdalena Contreras, C.P. 10360
www.medikrom.mx | ventas@medikrom.mx
56 2674 0020 | 777 388 4289 | 55 1680 8851

rayence

DCX

Digital Chiropractic X-Ray



SOLUCIONES EN INSUMOS MEDICOS

MEDIKROM S.A. DE C.V.

Calle Ocote # 18, Colonia Huayutla
Alcaldía Magdalena Contreras, C.P. 10360
www.medikrom.mx | ventas@medikrom.mx
56 2674 0020 | 777 388 4289 | 55 1680 8851

rayence

DCX

Digital Chiropractic X-Ray

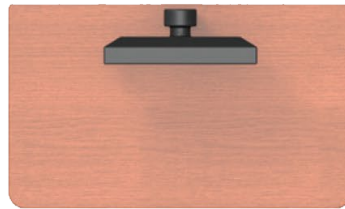
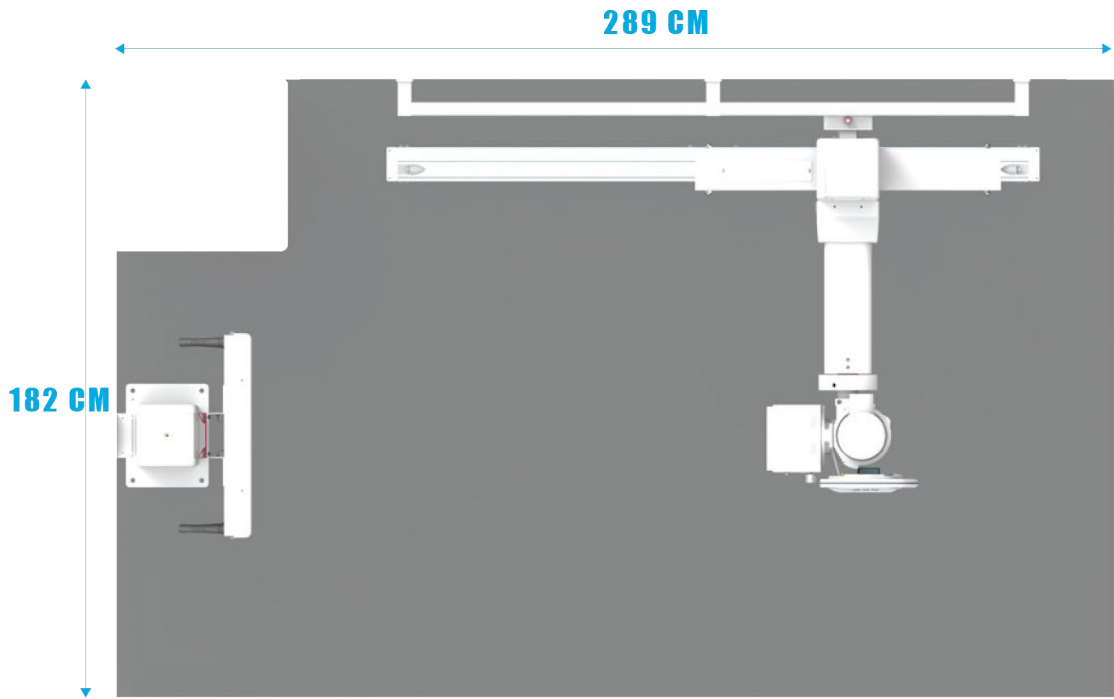


SOLUCIONES EN INSUMOS MEDICOS

MEDIKROM S.A. DE C.V.

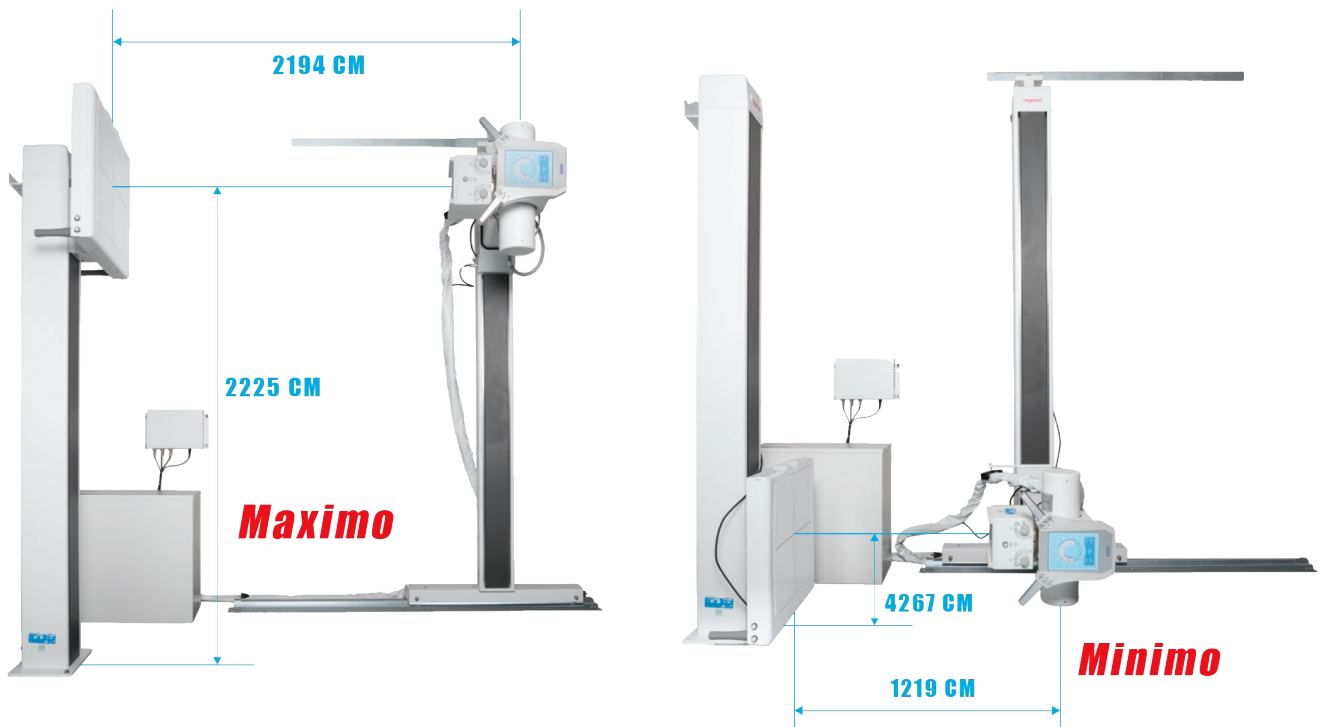
Calle Ocote # 18, Colonia Huayutla
Alcaldía Magdalena Contreras, C.P. 10360
www.medikrom.mx | ventas@medikrom.mx
56 2674 0020 | 777 388 4289 | 55 1680 8851

rayence



Especificaciones

GENERADOR	
Potencia de salida	40 kW
Frecuencia de salida	20 kHz
Máxima salida	500 mA @ 80 kVp
Rango de kV y selecciones	40 – 125(pasos de 1 kV)
Rango de mA y selecciones	50s, 100s, 200L, 300L, 350L, 400L, 450L, 500L
Rango de mAs	0.2 - 600
Rango tiempo de exposición	0.004 – 3.0 segundos
Requerimientos de energía	230 – 240 VAC, Trifásico



Tubostand (de piso a pared)

5 ft carriles

Seguro eléctrico para recorrido vertical y horizontal del tubo

Brazo de tubo fijo (10", 14", 17", 19" o 23" FS, frente a columna)

Plataforma con montaje de tubo, angulación con bloqueo manual, agarraderas para operación

WALLSTAND

Seguro eléctrico

17" Grid cabinet

40 – 125(pasos de 1 kV)

103 LPI, Radio 10:1, Rango focal: 40" – 72 "

Bandeja (Grado hospitalario): 06338

Kit de integración: Software generador a DR con Handswitch 06751-002



ESPECIFICACIONES 1717SCV

po de sensor	Silicio amorfo con TFT (Panel único)
Tipo de centellador	1717scv: CsI:Tl
Dimensión	460 x 460 x 15.6cm
Peso	4.0 kg
Área total de pixeles	3072 x 3072
Tamaño de pixel	140µm
Resolución	Máx. 3.57 lp/mm
Conversión A/D	14/16 bits
Rangode energía	40 - 150 kVp
Interfaz de datos	Gigabit Ethernet
Especificaciones ambientales en operación	5 - 35°C; 30 - 75% RH (Sin condensación)
Especificaciones ambientales en almacenamiento y transporte	-10 - 50°C; 10 - 80% RH (Sin condensación)
Consumo de energía	Norm 13.5W



SOLUCIONES EN INSUMOS MEDICOS

MEDIKROM S.A. DE C.V.

Calle Ocote # 18, Colonia Huayutla
 Alcaldía Magdalena Contreras, C.P. 10360
 www.medikrom.mx | ventas@medikrom.mx
 56 2674 0020 | 777 388 4289 | 55 1680 8851

rayence

ESPECIFICACIONES ESTACIÓN DE TRABAJO

Tipo	Laptop Desktop
Software	Flugel V1 Vetview
Tiempo de visualización (Vista previa)	≤ 5 segundos
Resolución	3.57 lp/mm



SOLUCIONES EN INSUMOS MEDICOS

MEDIKROM S.A. DE C.V.

Calle Ocote # 18, Colonia Huayutla
Alcaldía Magdalena Contreras, C.P. 10360
www.medikrom.mx | ventas@medikrom.mx
56 2674 0020 | 777 388 4289 | 55 1680 8851

rayence

POSKOM
Imaging Innovation



MEDIKROM
SOLUCIONES EN INSUMOS MEDICOS



UNIDAD DE RAYOS X POSKOM PXP-40HF

Línea: Radiología / Rayos X

POSKOM
Imaging Innovation



PXP-40HF ofrece mucha penetración para imágenes de hombros, cuello e incluso columna cervical, así como un buen contraste en todas las imágenes radiográficas. Por lo tanto, PXP-40HF es la unidad de rayos X portátil perfecta y excelente para el médico de animales pequeños, grandes y mixtos.

Es una unidad de rayos X portátil compacta, ultraligera y potente. Está diseñada especialmente para los profesionales de campo veterinarios, así como para uso en interiores en clínicas médicas y hospitales. Para obtener la más alta calidad de imagen que sea rentable y fácil de usar, el PXP-40 HF cuenta con un rango KVP de 40-100 KVP, mA variable de 16 mA a 35 mA y su peso ultraligero es de menos de 12.25kg.

- Su tecnología permite tener un sistema calibrado y de excelente calidad, por lo que no se tiene que preocupar por placas mal tomadas por técnicas erróneas.
- El sistema POSKOM PXP-40HF cumple con todas las regulaciones nacionales e internacionales como FDA, CE, SSA, etc. por lo que puede ser usado cumpliendo con la normatividad vigente (SSA, COFEPRIS).
- Puede tomar placas de gran calidad gracias a su generador de alta frecuencia
- Ligero y fácil de transportar
- Sistema calibrado y de excelente calidad
- Equipado con nuevas funciones de control remoto de pantalla plana táctil y pantalla digital
- Lectura del LED / pantalla del interruptor de inversión
- Escala para la cinta de medición SID
- Construido en colimador de halógeno y puntero láser

Usos

- Médicos veterinarios
- Interiores de clínicas médicas y hospitales

POSKOM

Imaging Innovation



SOLUCIONES EN INSUMOS MEDICOS

MEDIKROM S.A. DE C.V.

Calle Ocote # 18, Colonia Huayutla
Alcaldía Magdalena Contreras, C.P. 10360
www.medikrom.mx | ventas@medikrom.mx
56 2674 0020 | 777 388 4289 | 55 1680 8851



POSKOM

Imaging Innovation



SOLUCIONES EN INSUMOS MEDICOS

MEDIKROM S.A. DE C.V.

Calle Ocote # 18, Colonia Huayutla
Alcaldía Magdalena Contreras, C.P. 10360
www.medikrom.mx | ventas@medikrom.mx
56 2674 0020 | 777 388 4289 | 55 1680 8851



POSKOM
Imaging Innovation

POSKOM

Imaging Innovation



SOLUCIONES EN INSUMOS MEDICOS

MEDIKROM S.A. DE C.V.

Calle Ocote # 18, Colonia Huayutla
Alcaldía Magdalena Contreras, C.P. 10360
www.medikrom.mx | ventas@medikrom.mx
56 2674 0020 | 777 388 4289 | 55 1680 8851



POSKOM

Imaging Innovation



SOLUCIONES EN INSUMOS MEDICOS

MEDIKROM S.A. DE C.V.

Calle Ocote # 18, Colonia Huayutla
Alcaldía Magdalena Contreras, C.P. 10360
www.medikrom.mx | ventas@medikrom.mx
56 2674 0020 | 777 388 4289 | 55 1680 8851



POSKOM
Imaging Innovation

SALIDA

Tube vol./current	100kV/35mA
Voltage range	40-100kV, 1kV step
mAs range	0.4-100mAs, 25 steps
Max. output	2.4kW@80kV

TUBO RAYOS X

Application	Toshiba D-124
Focal spot	1.2mm
HU capacity	20kHU
Cooling rate	250HU/sec

COLIMADOR

Min. light field	5cm×5cm @1m SID
Max. light field	35cm×35cm @65cm SID
Lamp	50 watt halogen lamp
Auto timer	30 sec
SID scale length	2 m
Laser pointer	Built-in with laser beam

PODER

Input	110/220 VAC
Frequency/phase	50/60Hz, single phase
Voltage compensation	±10%

PANEL DE CONTROL

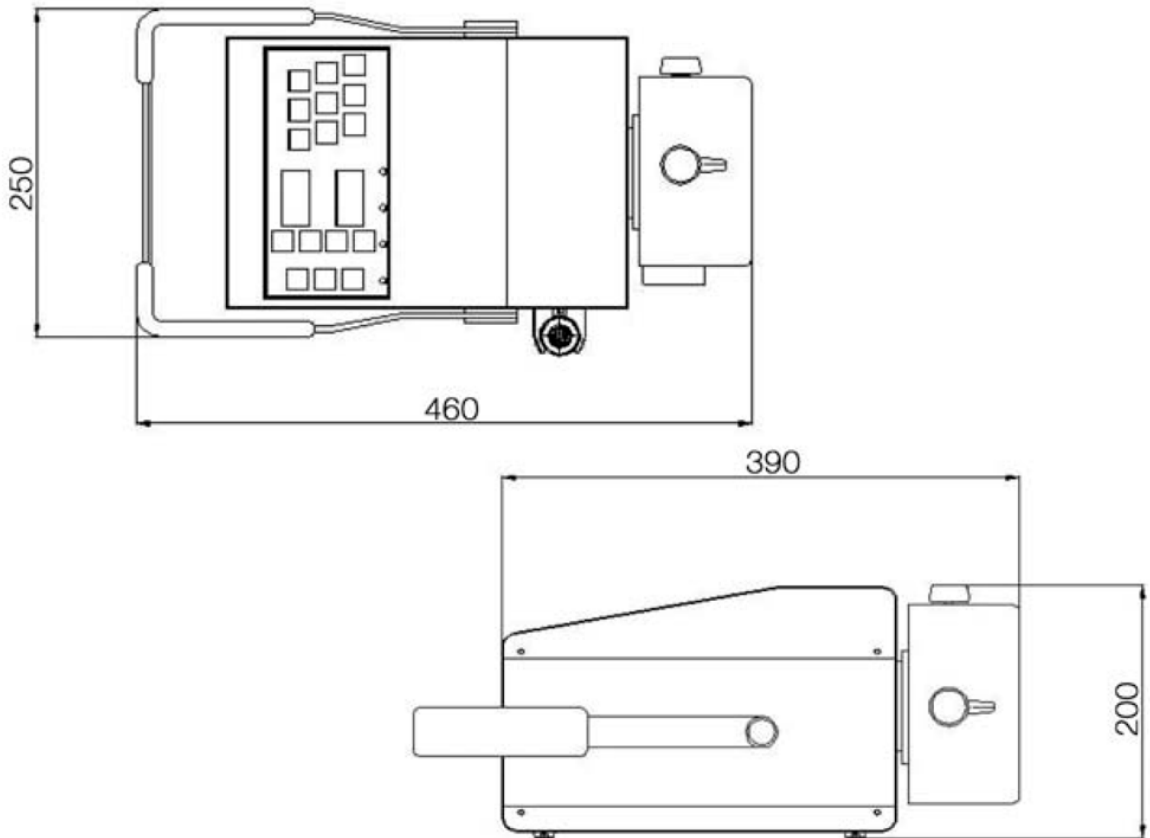
Detalles

7-segment LED read-out reversible, Hand switch remote | control function | Digital LED display : mAs & KV | Remote control software & PROM | Programmable pre-set technique | Data storage & store button | LED indicator : ready & exp. wait

PESO

KG

12.8kg





SOLUCIONES EN INSUMOS MEDICOS

myvet table i72w

Mesa radiográfica digital con altura variable



Powered by **OSKO**

Línea: Radiología / Rayos X

 myvet imaging™

myvet table i72w

Mesa radiográfica digital con altura variable

La mesa de rayos X i72w con diseño revolucionario proporciona un SID de 72 en planos horizontal y vertical para la adquisición de imágenes. La mesa de rayos X realiza movimientos mecánicos de manera silenciosa, ayudando a reducir el estrés animal durante el estudio.

Características

Auto posicionamiento a 40 y 72.

Altura mínima de la mesa 10.5.

Mesa con esquinas redondeadas.

Movimiento silencioso de motor.

Movimiento giratorio del tubo de 90° plano vertical.

Liberación de la cabeza del tubo mediante sensor óptico.

Contacto de carga magnético para bucky.

Fácil operación con pedal.

Panel de operaciones intuitivo

Sensor de proximidad

Localice el sensor de proximidad infrarrojo, al colocar su mano en el mango debajo del sensor el sistema se desbloquea y le permite posicionar el cabezal del tubo con movimientos horizontales y verticales.

Operación sencilla

- Botón que proporciona movimiento de la cabeza del tubo de manera horizontal.
- Botón que proporciona movimiento de la cabeza del tubo de manera vertical.

Imágenes plano vertical

Movimiento giratorio del tubo a 90° para toma de imágenes verticales.

Sincronización y posicionamiento dinámico de la mesa

- Sincronización con posicionamiento a 40"
- Posicionamiento vertical para toma de imágenes con SID horizontal a 72"



SOLUCIONES EN INSUMOS MEDICOS

MEDIKROM S.A. DE C.V.

Calle Ocote # 18, Colonia Huayutla
Alcaldía Magdalena Contreras, C.P. 10360
www.medikrom.mx | ventas@medikrom.mx
56 2674 0020 | 777 388 4289 | 55 1680 8851

Powered by **OSKO**

myvet imaging™

myvet table i72w

Mesa radiográfica digital con altura variable



SOLUCIONES EN INSUMOS MEDICOS

MEDIKROM S.A. DE C.V.

Calle Ocote # 18, Colonia Huayutla
Alcaldía Magdalena Contreras, C.P. 10360
www.medikrom.mx | ventas@medikrom.mx
56 2674 0020 | 777 388 4289 | 55 1680 8851

Powered by  OSKO

 myvet imaging™

myvet table i72w

Mesa radiográfica digital con altura variable



SOLUCIONES EN INSUMOS MEDICOS

MEDIKROM S.A. DE C.V.

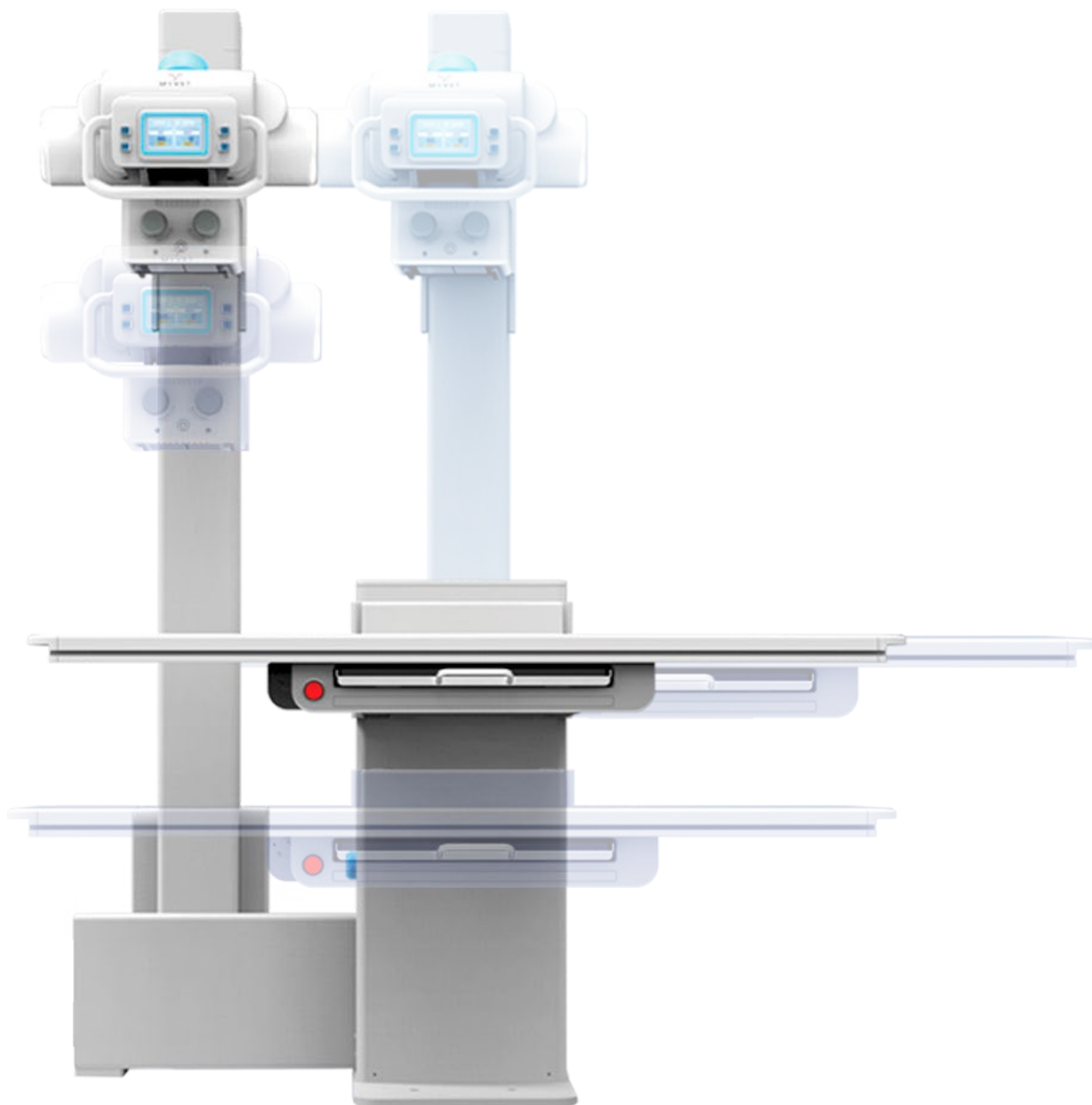
Calle Ocote # 18, Colonia Huayutla
Alcaldía Magdalena Contreras, C.P. 10360
www.medikrom.mx | ventas@medikrom.mx
56 2674 0020 | 777 388 4289 | 55 1680 8851

Powered by **OSKO**

myvet imaging™

myvet table i72w

Mesa radiográfica digital con altura variable



SOLUCIONES EN INSUMOS MEDICOS

MEDIKROM S.A. DE C.V.

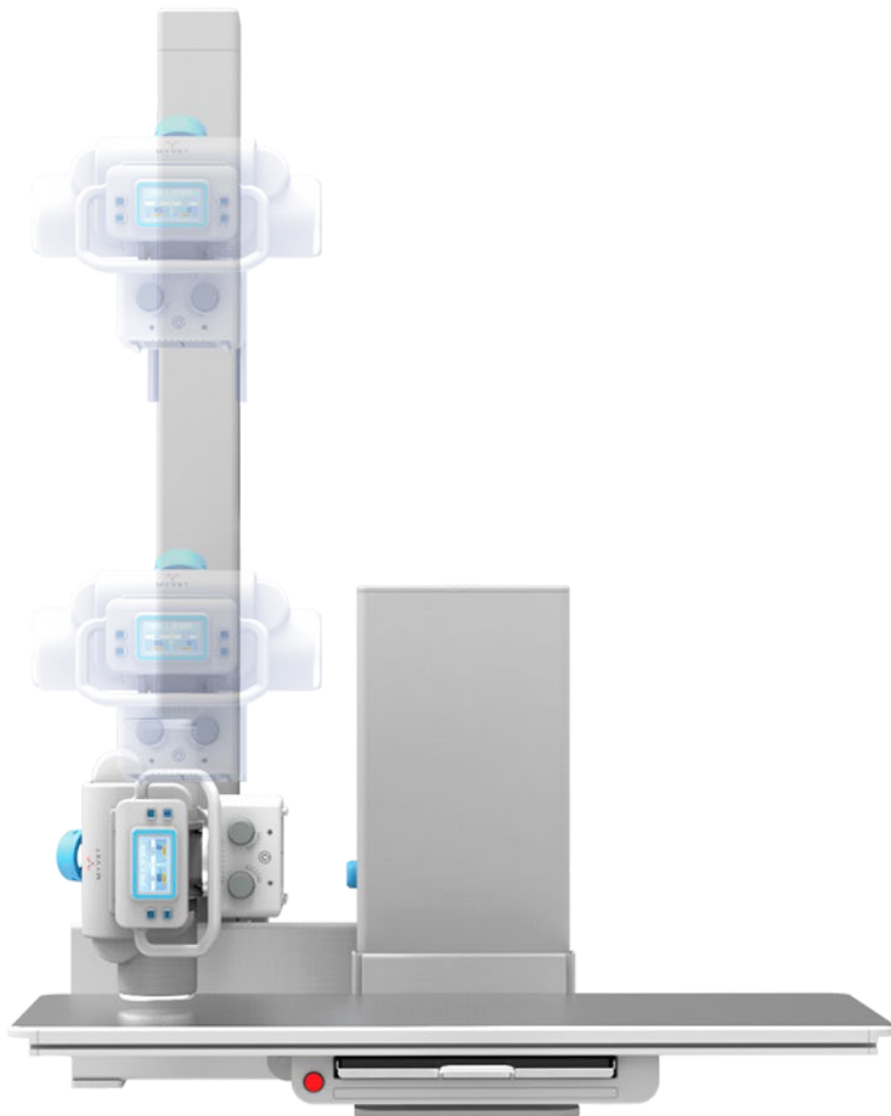
Calle Ocote # 18, Colonia Huayutla
Alcaldía Magdalena Contreras, C.P. 10360
www.medikrom.mx | ventas@medikrom.mx
56 2674 0020 | 777 388 4289 | 55 1680 8851

Powered by **OSKO**

myvet imaging™

myvet table i72w

Mesa radiográfica digital con altura variable



SOLUCIONES EN INSUMOS MEDICOS

MEDIKROM S.A. DE C.V.

Calle Ocote # 18, Colonia Huayutla
Alcaldía Magdalena Contreras, C.P. 10360
www.medikrom.mx | ventas@medikrom.mx
56 2674 0020 | 777 388 4289 | 55 1680 8851

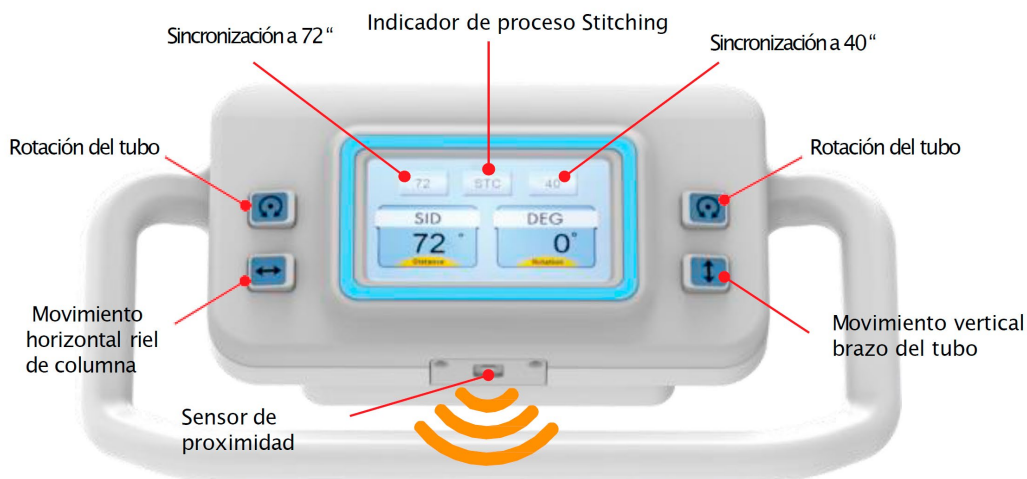
Powered by **OSKO**

myvet imaging™

myvet table i72w

Mesa radiográfica digital con altura variable

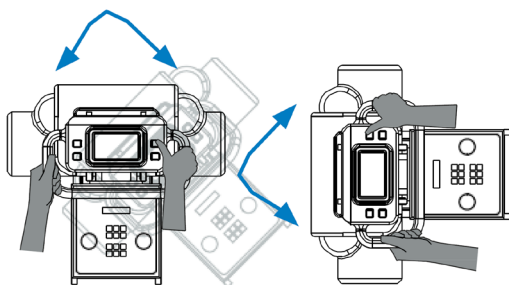
Panel de operaciones intuitivo.



Operación sencilla

Diagram illustrating the simple operation of the table. A central image shows the table with a horizontal double arrow above it and a vertical double arrow to its left. To the right, two buttons are shown with their respective movement directions: a horizontal double arrow button and a vertical double arrow button.

- Botón que proporciona movimiento de la cabeza del tubo de manera horizontal.
- Botón que proporciona movimiento de la cabeza del tubo de manera vertical.



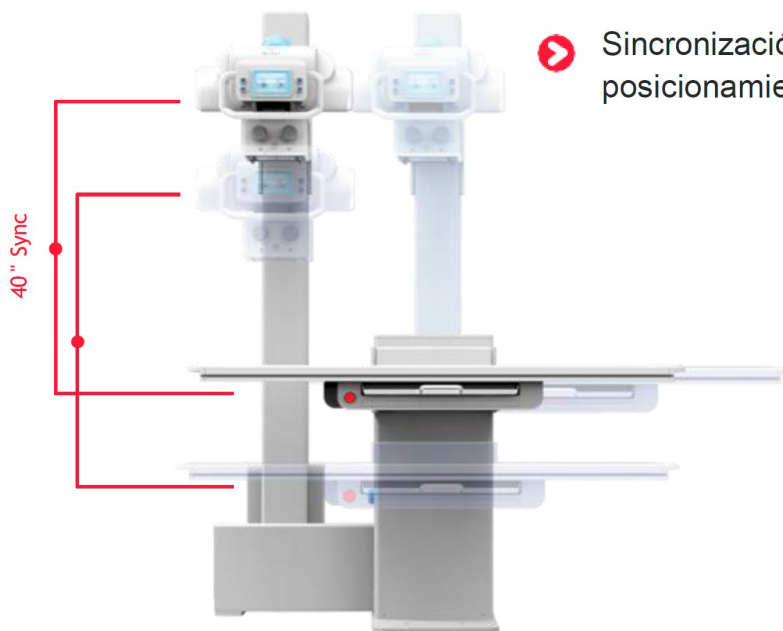
Imágenes plano vertical

- Movimiento giratorio del tubo a 90° para toma de imágenes verticales.

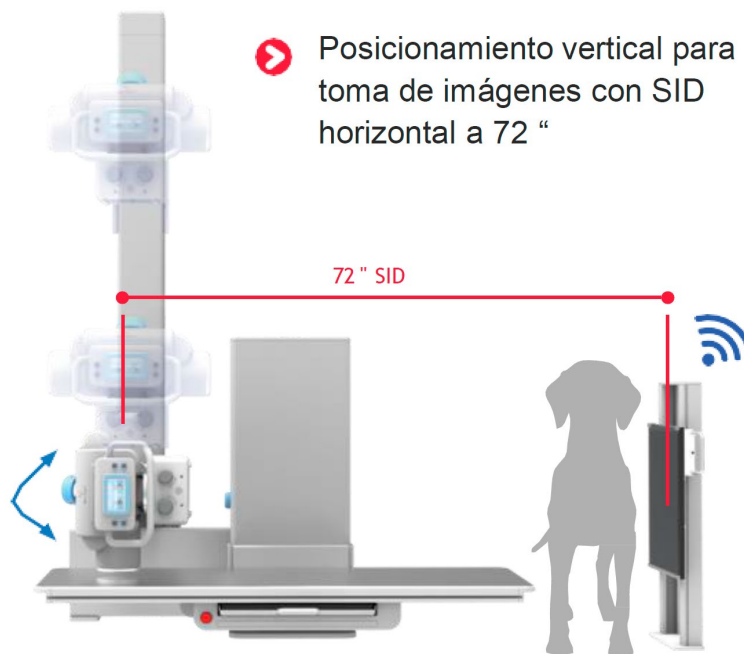
myvet table i72w

Mesa radiográfica digital con altura variable

Sincronización y posicionamiento dinámico de la mesa.



➤ Sincronización con posicionamiento a 40 "



➤ Posicionamiento vertical para toma de imágenes con SID horizontal a 72 "



SOLUCIONES EN INSUMOS MEDICOS

MEDIKROM S.A. DE C.V.

Calle Ocote # 18, Colonia Huayutla
Alcaldía Magdalena Contreras, C.P. 10360
www.medikrom.mx | ventas@medikrom.mx
56 2674 0020 | 777 388 4289 | 55 1680 8851

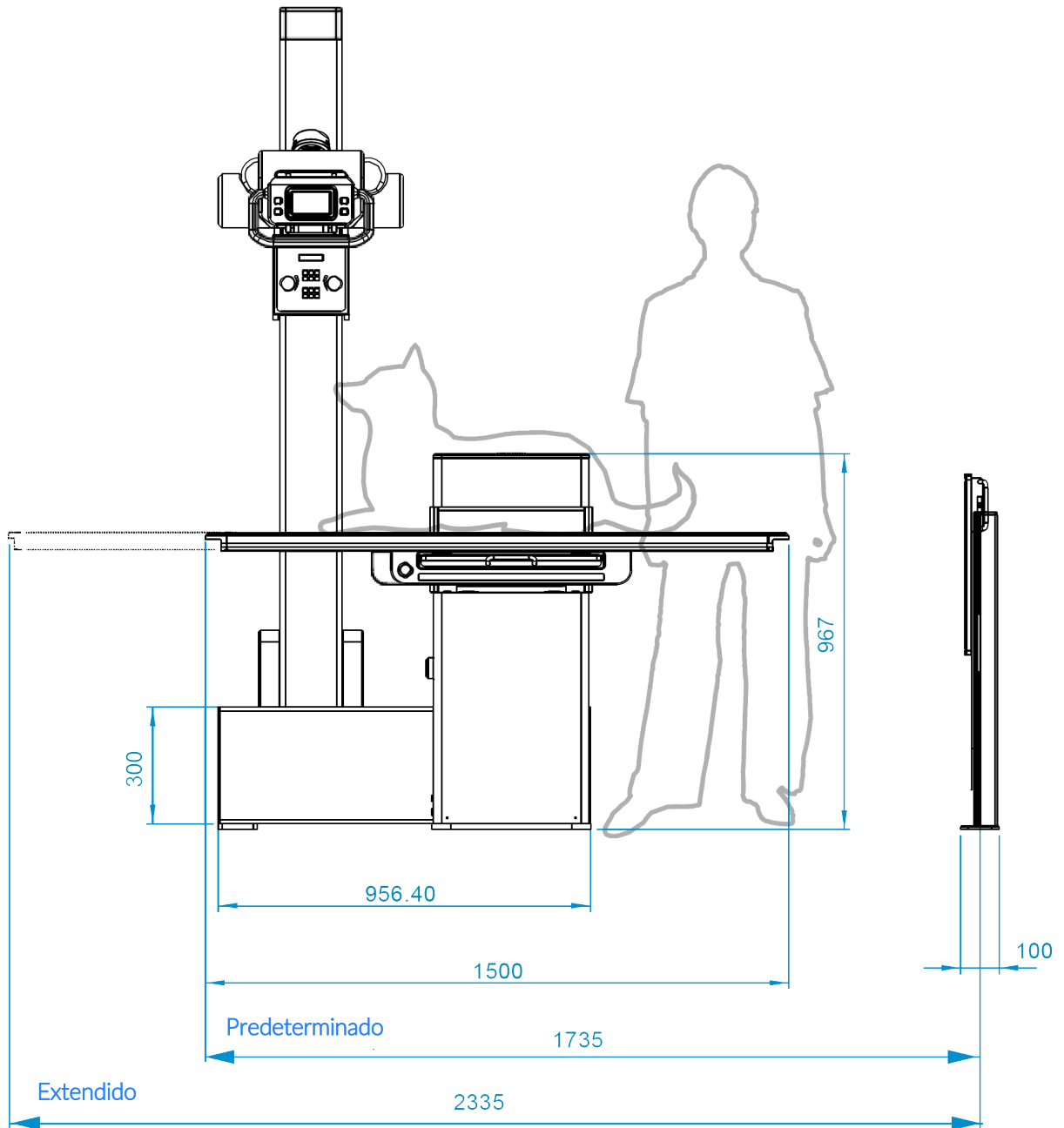
Powered by **OSKO**

myvet imaging™

myvet table i72w

Mesa radiográfica digital con altura variable

Dimensiones.



Medidas expresadas en milímetros



SOLUCIONES EN INSUMOS MEDICOS

MEDIKROM S.A. DE C.V.

Calle Ocote # 18, Colonia Huayutla
Alcaldía Magdalena Contreras, C.P. 10360
www.medikrom.mx | ventas@medikrom.mx
56 2674 0020 | 777 388 4289 | 55 1680 8851

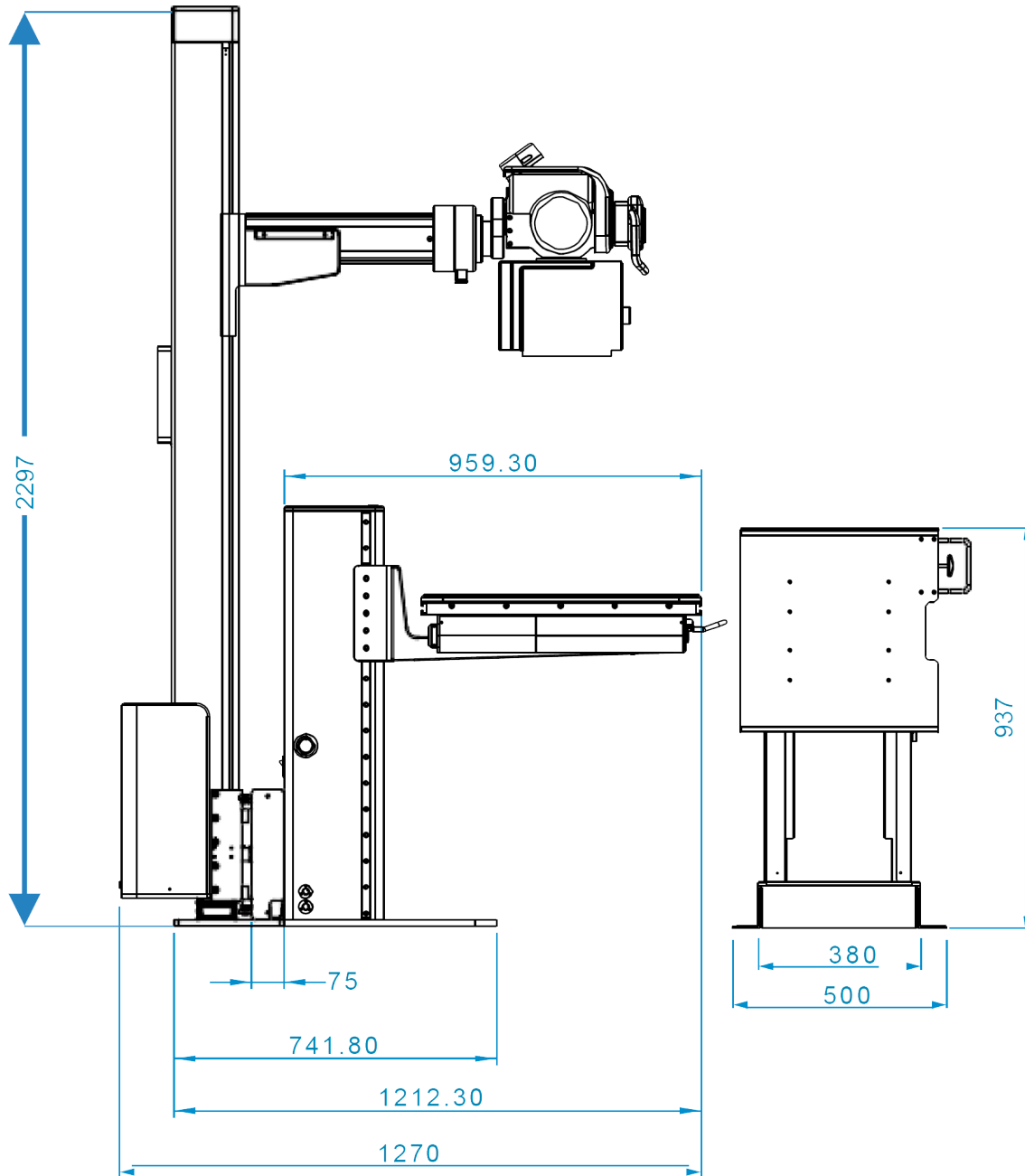
Powered by **OSKO**

myvet imaging™

myvet table i72w

Mesa radiográfica digital con altura variable

Dimensiones.



Medidas expresadas en milímetros



SOLUCIONES EN INSUMOS MEDICOS

MEDIKROM S.A. DE C.V.

Calle Ocote # 18, Colonia Huayutla
Alcaldía Magdalena Contreras, C.P. 10360
www.medikrom.mx | ventas@medikrom.mx
56 2674 0020 | 777 388 4289 | 55 1680 8851

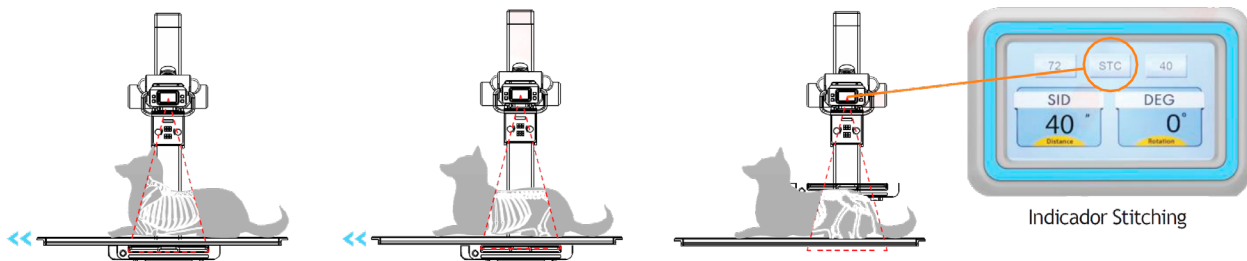
Powered by **OSKO**

myvet imaging™

myvet table i72w

Mesa radiográfica digital con altura variable

Software Stitching que proporciona movimiento automático de la mesa.



ESPECIFICACIONES

Generador	32kW 400mA
Tubo de rayos X	200 KHU , punto focal 0.6 1.5mm
Flat Panel Detector	DR 17"x17" inalámbrico
SID (in)	40 a 72"
Columna (ft)	75ft
Mesa (m)	1.5 x 0.64 (59.1 x 25.2 in)
Power	32kW 400mA 280/230 VAC Monofásica

CONFIGURACIONES OPCIONALES

Generador	40k W 500m A de salida
Detector i72T	i72T: 17 x17 flat panel detector alámbrico (i72 T)

La columna vertical no está incluida



SOLUCIONES EN INSUMOS MEDICOS

MEDIKROM S.A. DE C.V.

Calle Ocote # 18, Colonia Huayutla
Alcaldía Magdalena Contreras, C.P. 10360
www.medikrom.mx | ventas@medikrom.mx
56 2674 0020 | 777 388 4289 | 55 1680 8851

Powered by **OSKO**

myvet imaging™

myvet table X500



Línea: Radiología / Rayos X

Powered by **OSKO**

myvet imaging™

myvet table X500

MyVet table X500 es un sistema de mesa de rayos X compacto e integrado. El X500, con un espacio de trabajo diminuto, una mesa flotante de 4 vías y un detector de panel plano de yoduro de cesio de 17 x 17 pulgadas, presenta al veterinario un potente sistema de rayos X digital para todos sus requisitos de imágenes.

Un robusto soporte de tubo montado directamente en la mesa que alberga el generador ofrece la solución que ahorra más espacio para cualquier entorno clínico. Los bloqueos activados por resorte liberan silenciosamente la mesa flotante de cuatro direcciones que ayuda a calmar a los animales mientras se colocan sobre la mesa.

- Potente generador de 32kW.
- Detector Csl 17"x17 Csl.
- Mesa flotante de 4 vías, que facilita el posicionamiento del animal.
- Diseño compacto para optimizar su colocación.
- Panel con interfaz intuitiva con el usuario
- Hasta 10 min. iluminación del colimador
- Mesa flotante de 4 posiciones para facilitar el posicionamiento de los animales
- Diseño compacto para optimizar la colocación
- Panel de interfaz de usuario intuitivo con un panel de control de pantalla táctil
- Fácil instalación y servicio del generador (bandeja deslizante)



SOLUCIONES EN INSUMOS MEDICOS

MEDIKROM S.A. DE C.V.

Calle Ocote # 18, Colonia Huayutla
Alcaldía Magdalena Contreras, C.P. 10360
www.medikrom.mx | ventas@medikrom.mx
56 2674 0020 | 777 388 4289 | 55 1680 8851

Powered by  OSKO

 myvet imaging™

myvet table X500

Potente y práctico

El generador de alta frecuencia de 32 kW garantiza exposiciones utilizando dosis más bajas mediante técnicas de exposición eficientes, seleccionando el mA máximo en función de los valores kVp y mAs Su tubo de rayos X de ánodo giratorio y puntos focales duales proporciona una calidad de imagen excelente para un diagnóstico confiable.

Integrado y eficiente

El soporte robusto del tubo montado directamente en la mesa junto con el generador ofrece una solución práctica en el ahorro de espacio para cualquier entorno clínico Las cerraduras activadas por resorte liberan gradualmente la mesa flotante de cuatro vías y evitar que los animales se alteren con el ruido mientras se colocan sobre la mesa.

Compacto y cómodo

El X 500 utiliza un detector de panel plano Csl de 17 x 17 pulgadas que proporciona al veterinario un sistema de rayos X digital compacto y potente para todo tipo de necesidades en imágenes diagnósticas.



SOLUCIONES EN INSUMOS MEDICOS

MEDIKROM S.A. DE C.V.

Calle Ocote # 18, Colonia Huayutla
Alcaldía Magdalena Contreras, C.P. 10360
www.medikrom.mx | ventas@medikrom.mx
56 2674 0020 | 777 388 4289 | 55 1680 8851

Powered by **OSKO**

myvet imaging™

myvet table X500



SOLUCIONES EN INSUMOS MEDICOS

MEDIKROM S.A. DE C.V.

Calle Ocote # 18, Colonia Huayutla
Alcaldía Magdalena Contreras, C.P. 10360
www.medikrom.mx | ventas@medikrom.mx
56 2674 0020 | 777 388 4289 | 55 1680 8851

Powered by  OSKO

 myvet imaging™

myvet table X500



SOLUCIONES EN INSUMOS MEDICOS

MEDIKROM S.A. DE C.V.

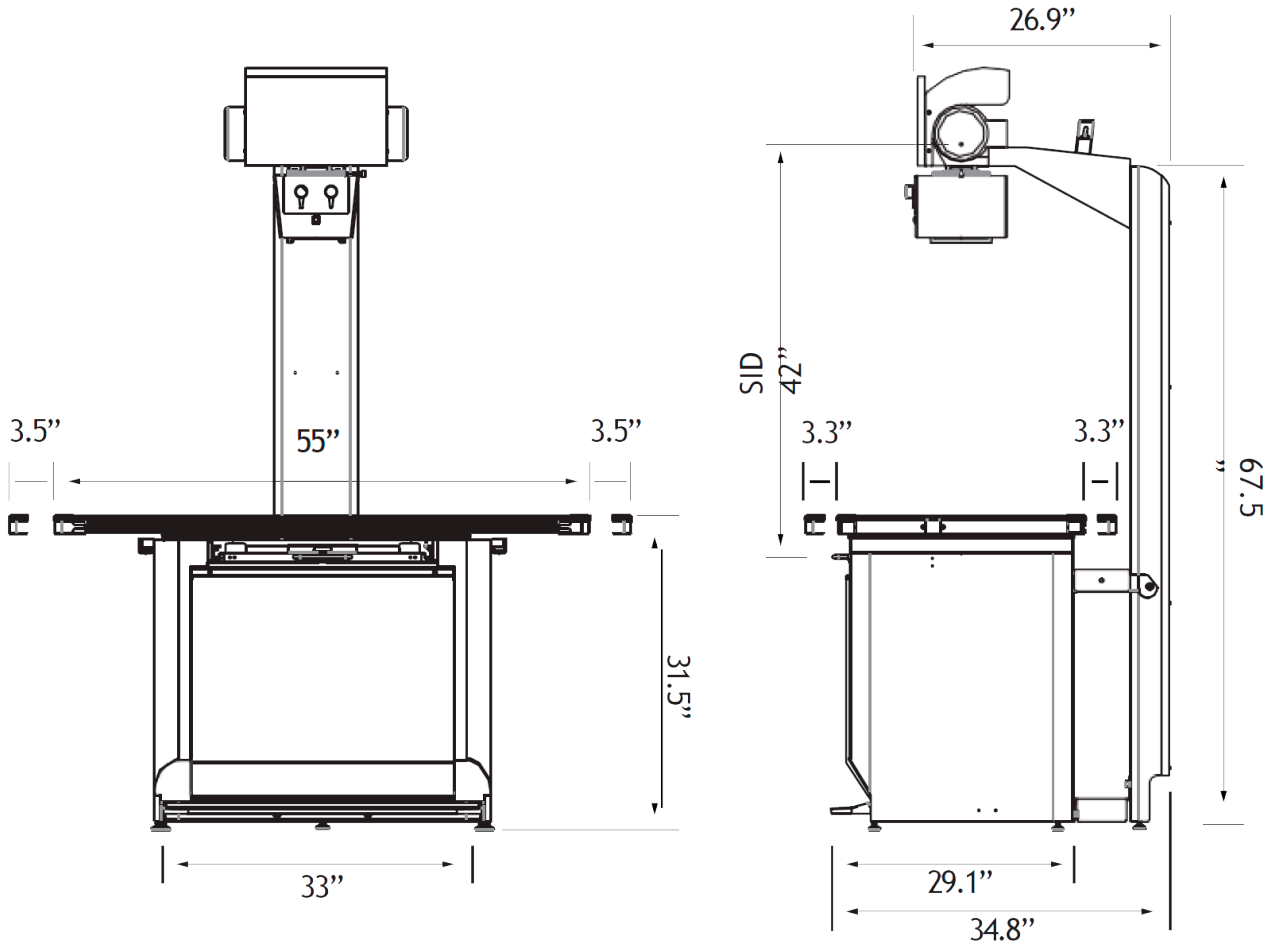
Calle Ocote # 18, Colonia Huayutla
Alcaldía Magdalena Contreras, C.P. 10360
www.medikrom.mx | ventas@medikrom.mx
56 2674 0020 | 777 388 4289 | 55 1680 8851

Powered by **OSKO**

myvet imaging™

myvet table X500

Dimensiones



SOLUCIONES EN INSUMOS MEDICOS

MEDIKROM S.A. DE C.V.

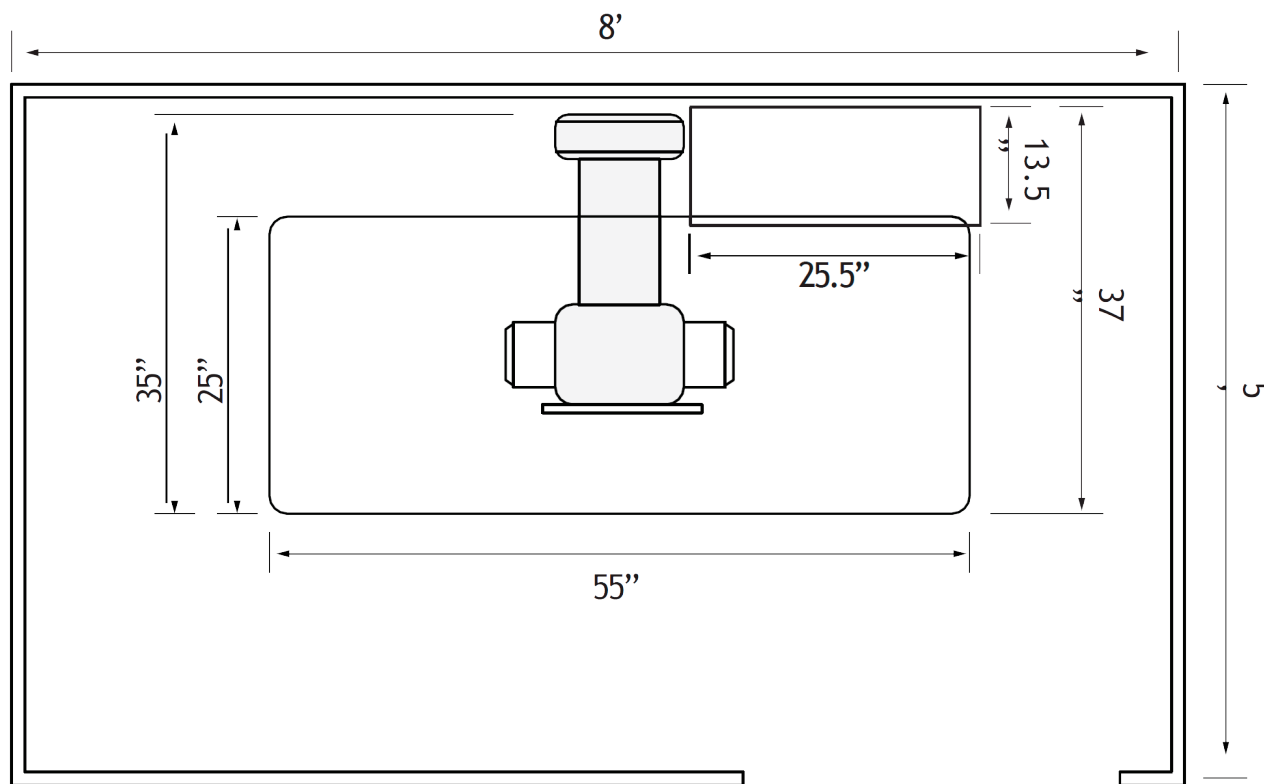
Calle Ocote # 18, Colonia Huayutla
Alcaldía Magdalena Contreras, C.P. 10360
www.medikrom.mx | ventas@medikrom.mx
56 2674 0020 | 777 388 4289 | 55 1680 8851

Powered by **OSKO**

myvet imaging™

myvet table i72w

Mesa radiográfica digital con altura variable



DETECTOR

Área de detección	17 x 17 in
Tipo de sensor	Amorphous Silicon with TFT
Centellador	Yoduro de Cesio (CsI)

GENERADOR

Modelo	X500
Máxima salida	32kW
Rango kV	40 - 125kV
Rango mA	10 - 400mA
Rango mAs	0.1 - 500mAs



SOLUCIONES EN INSUMOS MEDICOS

MEDIKROM S.A. DE C.V.

Calle Ocote # 18, Colonia Huayutla
Alcaldía Magdalena Contreras, C.P. 10360
www.medikrom.mx | ventas@medikrom.mx
56 2674 0020 | 777 388 4289 | 55 1680 8851

Powered by **OSKO**

myvet imaging™



 [linkedin.com/company/medikrom/](https://www.linkedin.com/company/medikrom/)

 [pinterest.com/medikrom](https://www.pinterest.com/medikrom)

 [facebook.com/medikrom](https://www.facebook.com/medikrom)

 [instagram.com/medikrom10](https://www.instagram.com/medikrom10)

 [youtube.com/@Medikrom](https://www.youtube.com/@Medikrom)

 777 388 4289

 56 2674 0020 | 777 533 5037
55 1680 8851 | 777 145 3369