



SOLUCIONES EN INSUMOS MEDICOS

RAYENCE XR5

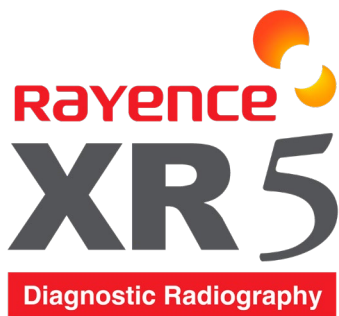
Diagnostic Radiography



Sistema de radiografía de nueva generación XR5

Línea: Radiología / Rayos X

Powered by  **OSKO**



El XR5 es un sistema de radiografía digital convencional que utiliza un software intuitivo de adquisición y pos procesamiento de imágenes para una salida de imágenes confiable y de alta calidad. Ofrece un amplio espectro de aplicaciones clínicas con una dosis mínima de rayos X y reduce el tiempo de diagnóstico y facilita el procedimiento quirúrgico. Montado en el suelo con un soporte de pared y tubo integrado Costo beneficio ahorro de espacio y optimización del flujo de trabajo son algunas de las características que ofrece la nueva generación de tecnología DR, haciéndolo ideal para todo tipo de necesidades en imágenes diagnósticas El equipo utiliza una interfaz fácil de manejar y software basado en IA, tecnología de detectores de última generación y una característica única de unión de imágenes basada en algoritmos de reconocimiento de anatomía avanzados, que producen una calidad de imagen excelente con una dosis de radiación baja.

Características

- Detector Csl inalámbrico de 17 x17 o 14"x17"
- Detector Csl alámbrico de 17"x17"
- Mesa de paciente elevable con parte superior flotante de 4 o 6 posiciones
- Soporte Wall Bucky para exploraciones verticales
- Software basado en tecnología de IA
- Detector magnético de carga Buckys (soporte de mesa y pared)
- Sistema de control de pantalla digital con pantalla táctil
- Medición digital de SID y ángulo de rotación del tubo
- Sincronización de válvulas con soporte de pared Bucky
- Bucky de carga para detector inalámbrico 17x17" opcional.

Rayence XR5

Diagnostic Radiography



SOLUCIONES EN INSUMOS MEDICOS

MEDIKROM S.A. DE C.V.

Calle Ocote # 18, Colonia Huayutla
Alcaldía Magdalena Contreras, C.P. 10360
www.medikrom.mx | ventas@medikrom.mx
56 2674 0020 | 777 388 4289 | 55 1680 8851

Powered by **OSKO**

Rayence XR5

Diagnostic Radiography



SOLUCIONES EN INSUMOS MEDICOS

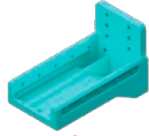
MEDIKROM S.A. DE C.V.

Calle Ocote # 18, Colonia Huayutla
Alcaldía Magdalena Contreras, C.P. 10360
www.medikrom.mx | ventas@medikrom.mx
56 2674 0020 | 777 388 4289 | 55 1680 8851

Powered by **OSKO**

SOPORTE DEL BRAZO DE LA CABEZA DEL TUBO ANTIVIBRATORIO.

Especialmente diseñado, permite un movimiento vertical suave y amortigua la vibración mecánica



RODAMIENTOS Y ENGRANAJES DE CALIDAD

Mueva sin esfuerzo la mesa de rayos X y el soporte de pared Bucky a cualquier posición.



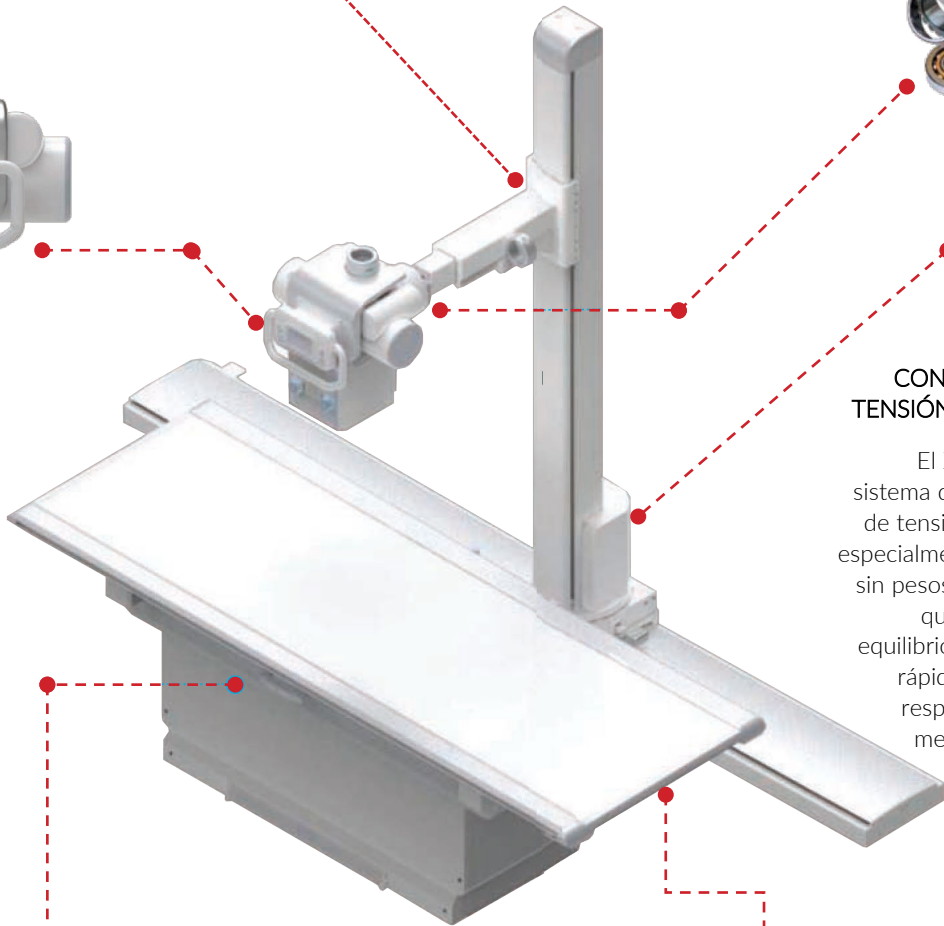
SENSOR DE EMPUÑADURA.

El sensor de empuñadura libera instantáneamente los bloqueos del soporte del tubo vertical y longitudinal para facilitar el posicionamiento.



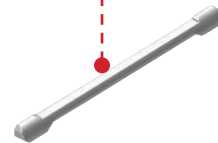
SISTEMA DE CONTRAPESO DE TENSION DE MUELLE

El XR5 utiliza un sistema de contrapeso de tensión de resorte especialmente diseñado sin pesos de plomo, lo que hace que el equilibrio sea simple y rápido, además de respetuoso con el medio ambiente.



INDICADOR DE CENTRADO.

Práctico indicador de centro de columna de Bucky de mesa para tubo de rayos X.



MARCOS DE BORDE DE MESA

Marcos de borde de mesa reemplazables si se produce daño o desgaste excesivo para evitar posibles lesiones al paciente.

Con todas las funciones y escalable

El XR5 es adecuado para todos los tipos de exámenes de rayos X y entornos de imágenes, incluidas las instalaciones para pacientes ambulatorios, los centros de imágenes independientes y los centros de atención de urgencia.

Configuración Estándar



DISPLAY

Pantalla de 4.3"



COLIMADOR MANUAL

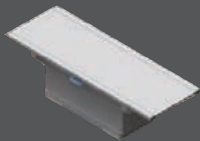
Bombilla Halógena 150W



TUBO

Punto focal 0,6-1,5 mm

Capacidad de almacenamiento de calor del ánodo: 200 kHU



MESA DE PACIENTE

Capacidad: 249kg

Mesa flotante de 4 vías.



GENERADOR

40kW

500mA/1Ø/208-230VAC

500mA/3Ø/208-230VAC

Mejoras

TUBO

Punto focal: 0,6-1,5 mm

Capacidad de almacenamiento de calor del ánodo

300 kHU | 400 kHU



GENERADOR

50kW

630mA/3Ø/400-480VAC

65kW

800mA/3Ø/400-480VAC

80kW

1000mA/3Ø/400-480VAC



COLIMADOR AUTOMATICO

Luz led: máx. 150kVp-4mA



MESA DE PACIENTE

Capacidad: 199kg.

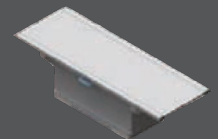
Mesa elevadora de 6 vías

Dimensión de la mesa:

92 pulgadas x 30 pulgadas

Altura min: 21 pulgadas

Altura max: 35 pulgadas.



SOPORTE DE MESA Y PARED

Seguimiento automático. Control de exposición automática.



SOLUCIONES EN INSUMOS MEDICOS

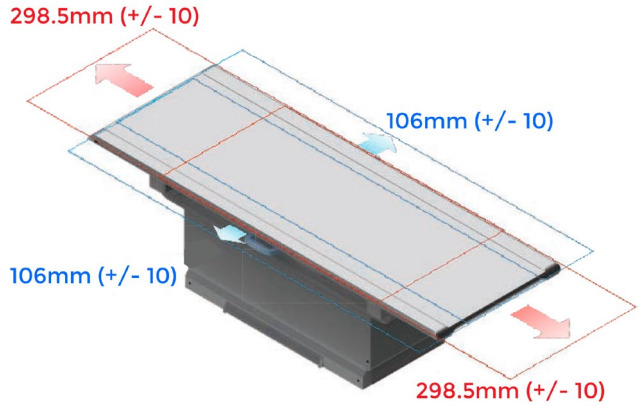
MEDIKROM S.A. DE C.V.

Calle Ocote # 18, Colonia Huayutla
Alcaldía Magdalena Contreras, C.P. 10360
www.medikrom.mx | ventas@medikrom.mx
56 2674 0020 | 777 388 4289 | 55 1680 8851

Powered by OSKO

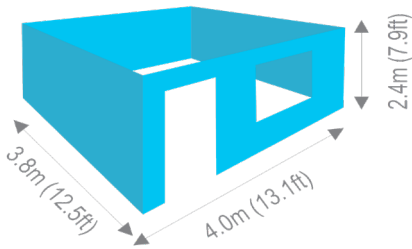
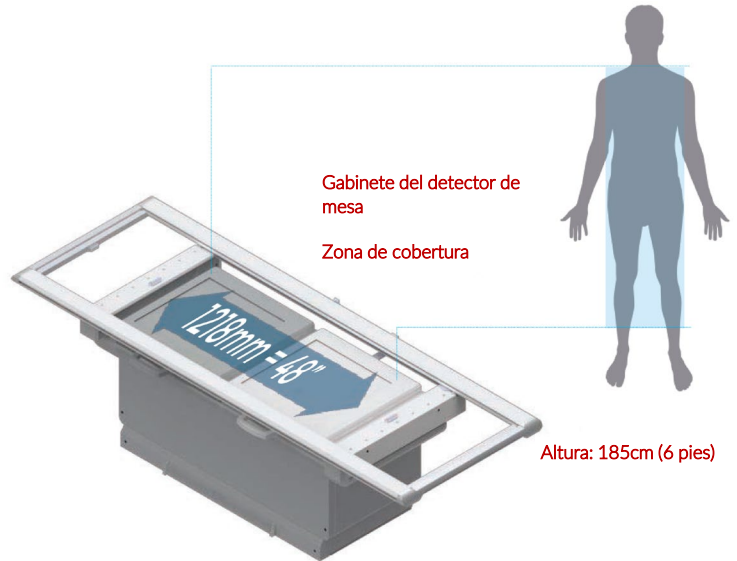
Posicione fácilmente a los pacientes

Mover pacientes ancianos, no ambulatorios o enyesados de hasta 550 libras es rápido y fácil con movimientos de cabeza a pie y de lado a lado de la mesa ancha.



Minimice el movimiento del paciente

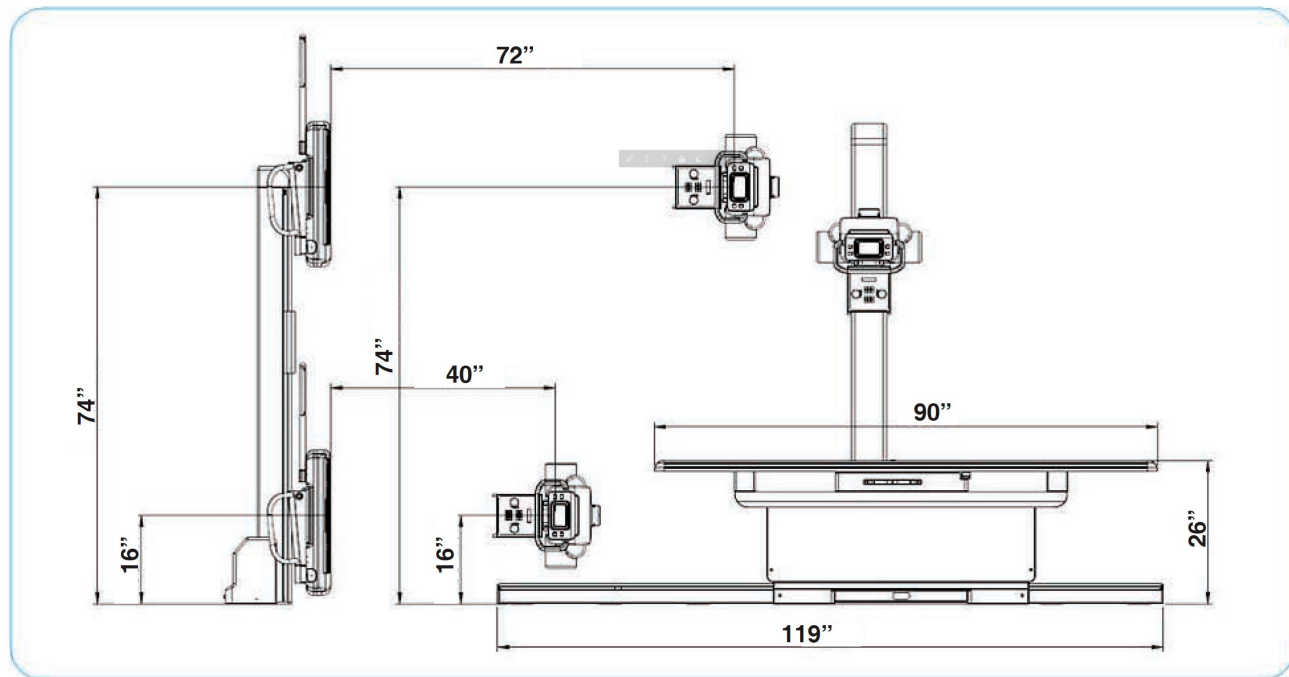
Se logra minimizar el movimiento incómodo del paciente durante un examen con el espacio libre Bucky más ancho de 48 pulgadas de XR5 debajo de la mesa.



Uso óptimo del espacio

Al no requerir una preparación eléctrica o de techo especial, el XR5 se puede instalar en habitaciones pequeñas con solo un voltaje de línea de 208-240 VCA.

Dimensiones



Soporte de Tubo Montado en el Piso

CARACTERÍSTICA	ESPECIFICACIÓN
Longitud del carril	91 in (2316 mm)
Movimiento longitudinal	78.74 in (2000 mm)
Movimiento del brazo del tubo (+/-)	±4.72 in (±120 mm)
Movimiento vertical del tubo	58.2 in (1480 mm)
Rotación de la cabeza del tubo	±135°
Rotación del soporte de tubo	±90°
Panel de control	Panel LCD de pantalla táctil
Tamaño del panel de control	4.25 in (108 mm)
Altura mínima de la cabeza del tubo	15.75 in (400 mm)
Altura máxima de la cabeza del tubo	74.40 in (1890 mm)
Altura total del soporte del tubo	76.30 in (1940 mm)
Requerimientos de energía	24 VAC, 3A

MESA PACIENTE	MESA FIJA	MESA FIJA CON ELEVACIÓN Y TABLERO FLOTANTE DE 4 POSICIONES
Altura de la mesa	25.78 in (655 mm)	20.27 in (515 mm) a 32.08 in (815 mm)
Capacidad de carga de pacientes	661 lbs..(300 kg)	661 lbs.lbs.(300 kg) en mayor altura de la mesa
Movimiento longitudinal de l tablero	22.80 in (580 mm)	22.80 in (580 mm)
Movimiento transversal del tablero	8.26 in (210 mm)	8.26 in (210 mm)
Movimiento total de bucky	28.58 in (7 26 mm)	28.58 in (726 mm)
Longitud de la mesa	86.61 in (2200 mm) Opcional, para tablero corto 74.01 in (1800 mm)	86.61 in (2200 mm) Opcional, para tablero corto 74.01 in (1800 mm)
Ancho de la mesa	31.73 in (806 mm)	31.73 in (806 mm)
Tipo de Bucky	- Bandeja con rejilla móvil para detector - Bucky DR para detector fijo 17x17" - Bucky de carga para detector inalámbrico 17x17"	- Bandeja con rejilla móvil para detector - Bucky DR para detector fijo 17x17" - Bucky de carga para detector inalámbrico 17x17"
Grid & Gabinete Grid	103LPI, 215L, 230LPI, Radio 10:1, Gabinete Grid 17x17"	103LPI, 215L, 230LPI, Radio 10:1, Gabinete Grid 17x17"
Requerimientos de energía	100 240 VAC 50/60 Hz	100 240 VAC 50/60 Hz

Soporte Bucky de Pared

CARACTERÍSTICA	ESPECIFICACIÓN
Altura mínima de Bucky	15.75 in (400mm)
Altura máxima de Bucky	74.40 in (1890mm)
Movimiento vertical Bucky	58.66 in (1490 mm)
Altura total del soporte de pared	78.07 in (1983 mm)
Tipo de Bucky	- Bandeja con rejilla móvil para detector - Bucky DR para detector fijo 17x17" - Bucky de carga para detector inalámbrico 17x17"
Grid & Gabinete Grid	103LPI, 215L, 230LPI, Radio 10:1, Gabinete Grid -17x17"
Requerimientos de energía	100- 240 VAC 50/60 Hz

Generador de Alta Frecuencia

Potencia de salida	32 kW	40 kW	50 kW	65 kW	80 kW
Máx. salida de alta frecuencia	450 kHz	450 kHz	450 kHz	450 kHz	450 kHz
Voltaje de entrada	1Ø, 208/230 VAC 3Ø, 208/230 VAC 3Ø, 400/480 VAC	1Ø, 208/230 VAC 3Ø, 208/230 VAC 3Ø, 400/480 VAC	3Ø, 208/230 VAC 3Ø, 400/480 VAC	3Ø, 400/480 VAC	3Ø, 400/480 VAC
Rango kV	40 a 125 kVp	40 a 125 kVp	40 a 150 kVp	40 a 150 kVp	40 a 150 kVp
Pasos kV	1kVp	1kVp	1kVp	1kVp	1kVp
Precisión kV	±5% + 1 kV	±5% + 1 kV	±5% + 1 kV	±5% + 1 kV	±5% + 1 kV
Intervalo de tiempo	1 a 6300 ms	1 a 6300 ms	1 a 6300 ms	1 a 6300 ms	1 a 6300 ms
Rango de mAs	0.1 a 500 mAs	0.1 a 500 mAs	0.1 a 630 mAs	0.1 a 800 mAs	0.1 a 1000 mAs
Precisión de mAs	± (10% + 0.2) mAs	± (10% + 0.2) mAs	± (10% + 0.2) mAs	± (10% + 0.2) mAs	± (10% + 0.2) mAs
Rango de mA	10 a 400 mA	10 a 500 mA	10 a 620 mA	10 a 800 mA	10 a 1000 mA
Frecuencia de línea	50/60 Hz	50/60 Hz	50/60 Hz	50/60 Hz	50/60 Hz



Tubo Rayos X			
Voltaje de tubo	40 a 125 kVp	40 a 150 kVp	40 a 150 kVp
Máxima corriente del tubo	S/F: 290 mA, L/F: 800 mA	S/F: 400 mA, L/F: 1000 mA	S/F: 500 mA, L/F: 1000 mA
Capacidad de almacenamiento de calor	200 Khu (142 kJ)	300 Khu (210 kJ)	400 Khu (285 kJ)
Ángulo objetivo	14°	12°	12°
Punto focal	0.6 / 1.5 mm	0.6 / 1.2 mm	0.6 / 1.2 mm

COLIMADOR		
Tipo	Manual	Automático
Max. Voltaje de operación	15 0 k V p	15 0 k V p
Rotación	±90°	±90°
Max. Tamaño del campo	18.8 x 18.8 in 40 in	18.8 x 18.8 in 40 in
Protección contra la luz	> 160 lux 40 in	> 160 lux 40 in
Fuente de luz	LED Lamp	LED Lamp
Temporizador automático de lámpara	Pulsar el botón 30 seg.	Pulsar el botón 30 seg.
Filtración inherente	1.2 mm Al	1.2 mm Al
Guía láser (opción)	Disponibile	Disponibile

Estación de Trabajo de Adquisición con Monitor

CARACTERISTICA	ESPECIFICACIÓN
CARACTERISTICA	ESPECIFICACIÓN
CPU	Intel Core i5
Memoria	16 Gb RAM
HDD	1 Tb
Software de operación	Microsoft Windows 10 Pro

FLAT PANEL DETECTOR

Modelo	1717WCC	1417WCC/1417WCC_Green on	1717SCV
Área de detección	17 X 17 in	14 X 17 in	17 X 17 in
Dimensiones	460 X 460 X 15 mm	384 X 460 X 15 mm	460 X 460 X 15.5 mm
Área activa	430.1 X 430.1 mm	350.0 X 427.3 mm	430.1 X 430.1 mm
Centellador	CsI, Cesium Iodide	CsI, Cesium Iodide	CsI, Cesium Iodide
AED	Si	Si	Si
Matriz de píxeles	3072 X 3072 píxeles	2500 X 3052 píxeles	3072 X 3072 píxeles
Tamaño de píxel	140 µm	140 µm	140 µm
Conversión A / D	14 / 16 bits	14 / 16 bits	14 / 16 bits
Resolución	3.57 lp/mm	3.57 lp/mm	3.57 lp/mm
Rango de energía	40 - 150 kV	40 - 150 kV	40 - 150 kV
Almacenamiento de imágenes	Aprox. 1500 imágenes	Aprox. 1500 imágenes	-
Tiempo de vista previa de la imagen	< 2.0 seg (2x2 binning)	< 2.0 seg (2x2 binning)	< 2.0 seg (2x2 binning)
Transferencia de datos	802.11 AC LAN inalámbrico (aprox 867Mbps) O 1Gbps Ethernet	802.11 AC LAN inalámbrico (aprox 867Mbps) O 1Gbps Ethernet	1Gbps Ethernet
Antenas inalámbricas	3 EA	3 EA	-
Peso	7.7 lbs.(3.5 kg)	6.6 lbs.(3.0 kg)	9.7 lbs.(4.4 kg)
Resistente al agua	IP66	IP66	-
prueba de caída	47.2 in (1.2 m)	47.2 in (1.2 m)	-
Tiempo de la batería	Typ. 4 horas	Typ. 4 horas	-



MEDIKROM S.A. DE C.V.

Calle Ocote # 18, Colonia Huayutla
 Alcaldía Magdalena Contreras, C.P. 10360
www.medikrom.mx | ventas@medikrom.mx
 56 2674 0020 | 777 388 4289 | 55 1680 8851

Ambiente

CARACTERÍSTICA	ESPECIFICACIÓN
Temperatura ambiente	50°F 104 - °F / 10°C - 40°C
Temperatura recomendada del cuarto	71.6°F - 78.8°F / 22°C - 26°C
Humedad relativa del aire	30% ~ 75%, sin condensación
Presión atmosférica	70 kPa to 106 kPa



SOLUCIONES EN INSUMOS MEDICOS

MEDIKROM S.A. DE C.V.

Calle Ocote # 18, Colonia Huayutla
Alcaldía Magdalena Contreras, C.P. 10360
www.medikrom.mx | ventas@medikrom.mx
56 2674 0020 | 777 388 4289 | 55 1680 8851

Powered by  OSKO



 [linkedin.com/company/medikrom/](https://www.linkedin.com/company/medikrom/)

 [pinterest.com/medikrom](https://www.pinterest.com/medikrom)

 [facebook.com/medikrom](https://www.facebook.com/medikrom)

 [instagram.com/medikrom10](https://www.instagram.com/medikrom10)

 [youtube.com/@Medikrom](https://www.youtube.com/@Medikrom)

 777 388 4289

 56 2674 0020 | 777 533 5037
55 1680 8851 | 777 145 3369