



SOLUCIONES EN INSUMOS MEDICOS

# MEDRAD<sup>®</sup> Salient

## Sistema de inyección de Contraste



Línea: Inyectores Medios de Contraste

MEDRAD<sup>®</sup>

# MEDRAD® Salient

## Sistema de inyección de Contraste

El sistema de Inyección de contraste SALIENT™ ha sido diseñado para brindar seguridad y rendimiento con valor de vida útil superior. Ideal para sus necesidades de inyección de contraste, Salient Dual ofrece innovación y valor a unidades de CT al combinar movilidad, simplicidad y confiabilidad.

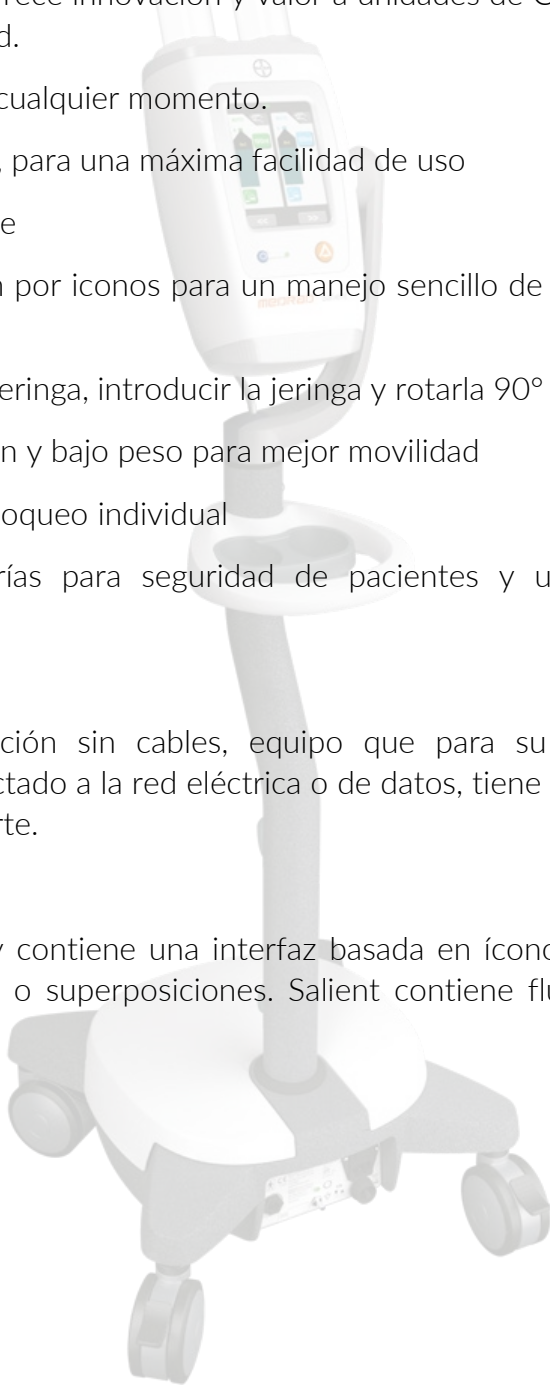
- Llenado de jeringa en cualquier momento.
- Carga de acción doble, para una máxima facilidad de uso
- Fácil carga de contraste
- Intuitivo, identificación por iconos para un manejo sencillo de los protocolos por parte del usuario
- Fácil Instalación de la jeringa, introducir la jeringa y rotarla 90°
- Poca área de ocupación y bajo peso para mejor movilidad
- Ruedas grandes con bloqueo individual
- Energizado con baterías para seguridad de pacientes y usuarios: no cables, ni conexiones.

### Movilidad.

Ya que tiene configuración sin cables, equipo que para su funcionamiento no es necesario que esté conectado a la red eléctrica o de datos, tiene bajo peso y dimensiones para facilidad de transporte.

### Simplicidad.

Salient es fácil de usar y contiene una interfaz basada en íconos; no hay necesidad de traducciones de pantalla o superposiciones. Salient contiene flujo de trabajo flexible y arquitectura de software.



# MEDRAD® Salient

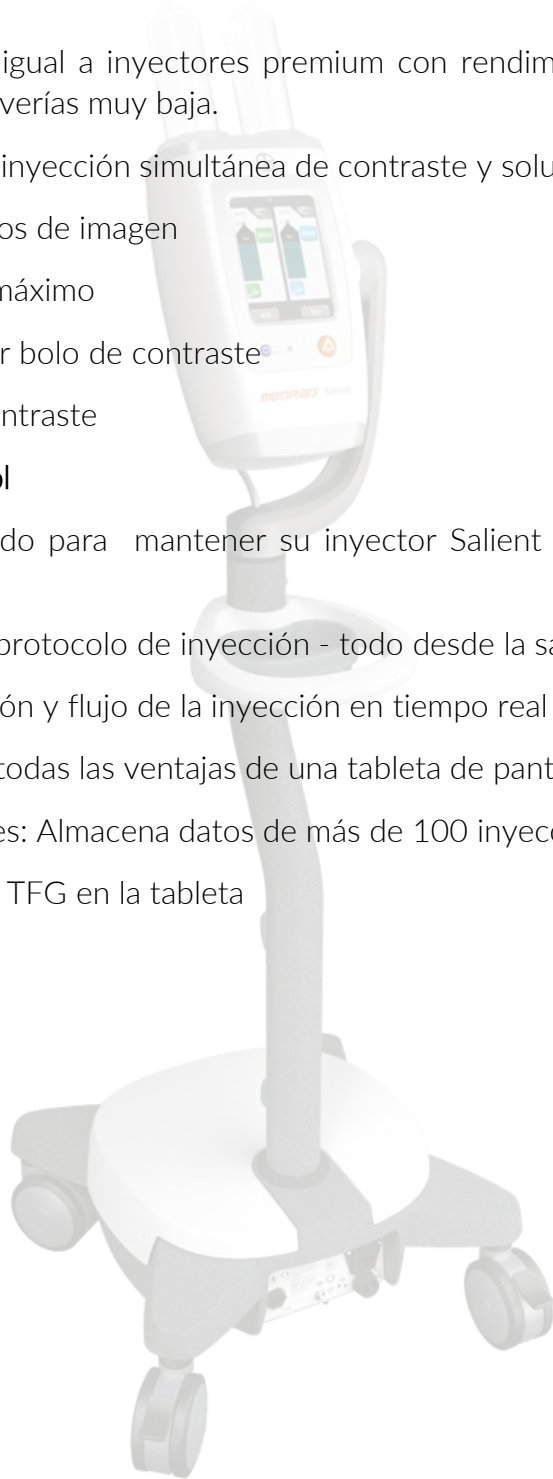
## Sistema de inyección de Contraste

### Confiabilidad.

- Fiabilidad establecida igual a inyectores premium con rendimiento de flujo y presión equivalente. Tasa de averías muy baja.
- IMAXiFlow permite la inyección simultánea de contraste y solución salina para:
- Reducción de artefactos de imagen
- Mejora del contraste máximo
- Tiempo controlado por bolo de contraste
- Uso optimizado del contraste

### Monitor cuarto de control

- Control Wi-Fi habilitado para mantener su inyector Salient inalámbrico y móvil con una conexión segura
- Completa gestión del protocolo de inyección - todo desde la sala de control
- Curvas, datos de presión y flujo de la inyección en tiempo real
- Interfaz Intuitiva: con todas las ventajas de una tableta de pantalla táctil
- Historial de inyecciones: Almacena datos de más de 100 inyecciones realizadas
- Incluye calculadora de TFG en la tableta



SOLUCIONES EN INSUMOS MEDICOS

### MEDIKROM S.A. DE C.V.

Calle Ocote # 18, Colonia Huayutla  
Alcaldía Magdalena Contreras, C.P. 10360  
www.medikrom.mx | ventas@medikrom.mx  
56 2674 0020 | 777 388 4289 | 55 1680 8851

MEDRAD®

**MEDRAD**<sup>®</sup> Salient  
Sistema de inyección de Contraste



SOLUCIONES EN INSUMOS MEDICOS



**MEDRAD**<sup>®</sup>

# MEDRAD® Salient

Sistema de inyección de Contraste



SOLUCIONES EN INSUMOS MEDICOS



MEDRAD®

**MEDRAD**® Salient  
Sistema de inyección de Contraste



SOLUCIONES EN INSUMOS MEDICOS



**MEDRAD**®

# MEDRAD® Salient

## Sistema de inyección de Contraste

Carga de acción doble, para una máxima facilidad de uso

Llenado de jeringa en cualquier momento

Fácil carga de contraste

Intuitivo, identificación por iconos para un manejo sencillo de los protocolos por parte del usuario.

Fácil instalación de la jeringa, introducir la jeringa y rotarla 90°

Control remoto infrarrojo para operación fácil y segura desde el cuarto de control del tomógrafo.

Poca área de ocupación y bajo peso para mejor movilidad.

Ruedas grandes con bloqueo individual.

Energizado con baterías para seguridad de pacientes y usuarios: no cables ni conexiones.



SOLUCIONES EN INSUMOS MEDICOS

**MEDIKROM S.A. DE C.V.**

Calle Ocote # 18, Colonia Huayutla  
Alcaldía Magdalena Contreras, C.P. 10360  
www.medikrom.mx | ventas@medikrom.mx  
56 2674 0020 | 777 388 4289 | 55 1680 8851

**MEDRAD®**



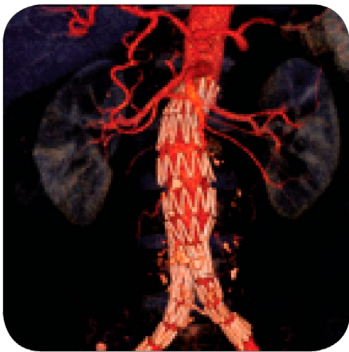
# MEDRAD® Salient

Sistema de inyección de Contraste



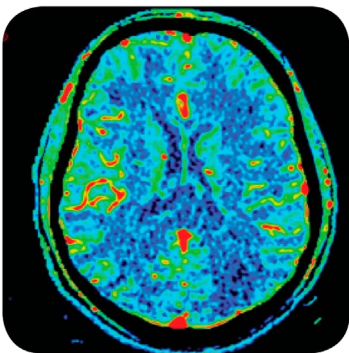
## Reducir artefactos de imagen.

La utilización de solución salina permite minimizar los artefactos de rayas o destellos que a menudo son comunes cuando la vena cava superior se vacía en el lado derecho del corazón.



## Mejora y aumenta el realce máximo del contraste.

El uso de solución salina empuja el contraste a través del sistema vascular.



## Control preciso del bolo de contraste en el tiempo.

El uso de solución salina crea un bolo de contraste ajustado que permite una entrega mas precisa del contraste en el sistema vascular que es esencial para la exploración por tomografía de múltiples cortes.



## Optimización del uso de contraste.

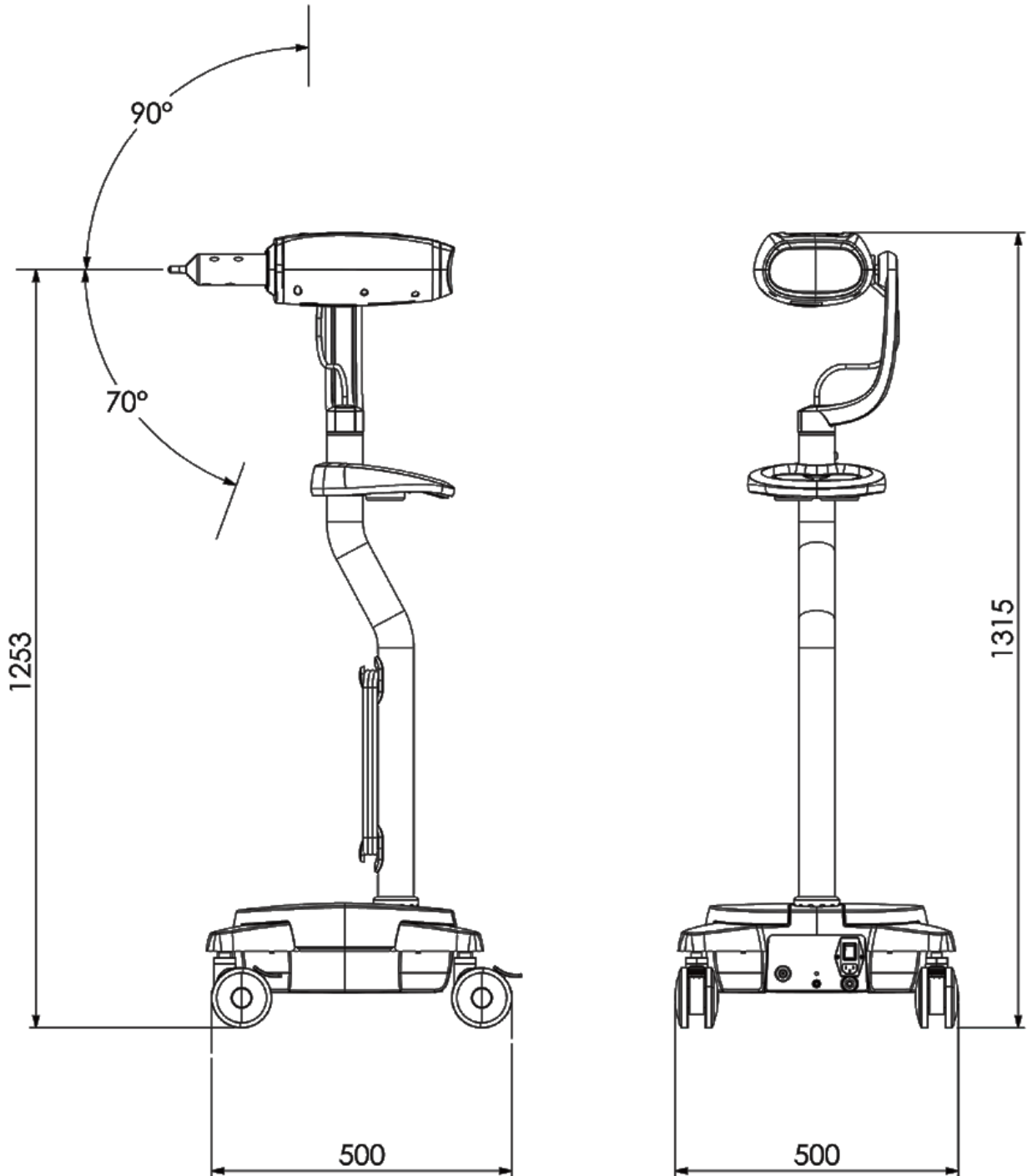
El uso de solución salina puede evitar la acumulación de contraste en las venas y la línea de conexión de contraste.



# MEDRAD<sup>®</sup> Salient

Sistema de inyección de Contraste

Dimensiones.



**MEDIKROM S.A. DE C.V.**

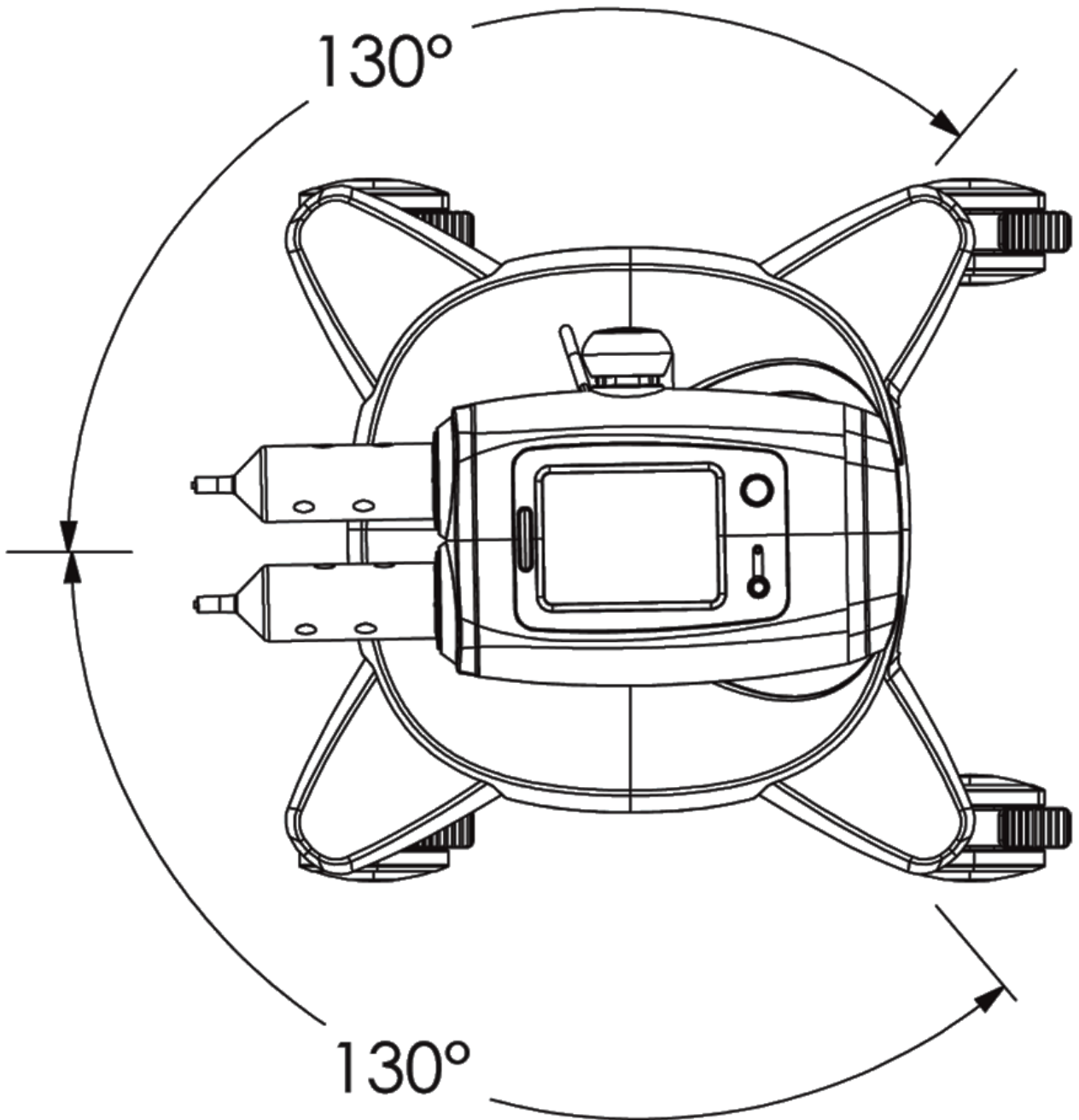
Calle Ocote # 18, Colonia Huayutla  
Alcaldía Magdalena Contreras, C.P. 10360  
www.medikrom.mx | ventas@medikrom.mx  
56 2674 0020 | 777 388 4289 | 55 1680 8851

**MEDRAD<sup>®</sup>**

# MEDRAD<sup>®</sup> Salient

Sistema de inyección de Contraste

Dimensiones.



SOLUCIONES EN INSUMOS MEDICOS

**MEDIKROM S.A. DE C.V.**

Calle Ocote # 18, Colonia Huayutla  
Alcaldía Magdalena Contreras, C.P. 10360  
www.medikrom.mx | ventas@medikrom.mx  
56 2674 0020 | 777 388 4289 | 55 1680 8851

MEDRAD<sup>®</sup>

# MEDRAD® Salient

## Sistema de inyección de Contraste

Funcionales.

CARACTERÍSTICA	ESPECIFICACIÓN
Presión Máxima	300 psi
Flujo	0.1 to 10 ml/s
Volumen Máximo	190 ml
Protocolo multi-fase	Hasta seis fases, almacena 20 protocolos nombrados
Flujo de llenado manual	Hasta 10 ml/s
Flujo de llenado automático	Hasta 10 ml/s

Controles

CARACTERÍSTICA	ESPECIFICACIÓN
Base	Entrada línea de poder IEC
Cabezal	Interruptor de encendido   Pantalla LCD de 5.7" sensible al tacto   Botón de armado   Botón de Encendido
Interruptor manual (opcional)	Inyectar inicio/parada
Interruptor de pie (opcional)	Inyectar inicio/parada
Control remoto infrarrojo	Inyectar inicio/parada

Mecánicos

CARACTERÍSTICA	ESPECIFICACIÓN
Peso	25.5 kg
Altura	1315 mm
Área en el piso	500 mm x 500 mm
Número de ruedas	4 Ruedas, Todas con bloqueo individual

Eléctricas

CARACTERÍSTICA	ESPECIFICACIÓN
Voltaje de alimentación	100 – 230 VAC
Frecuencia de línea	50/60 Hz
Operación con baterías	Batería doble, sellada ácido plomo
Operación principal de potencia	Operación Simultanea y carga de batería
Mantenedor de calor	37°C +/- 4°C, 5W




 [linkedin.com/company/medikrom/](https://www.linkedin.com/company/medikrom/)

 [pinterest.com/medikrom](https://www.pinterest.com/medikrom)

 [facebook.com/medikrom](https://www.facebook.com/medikrom)

 [instagram.com/medikrom10](https://www.instagram.com/medikrom10)

 [youtube.com/@Medikrom](https://www.youtube.com/@Medikrom)

 777 388 4289

 56 2674 0020 | 777 533 5037  
55 1680 8851 | 777 145 3369